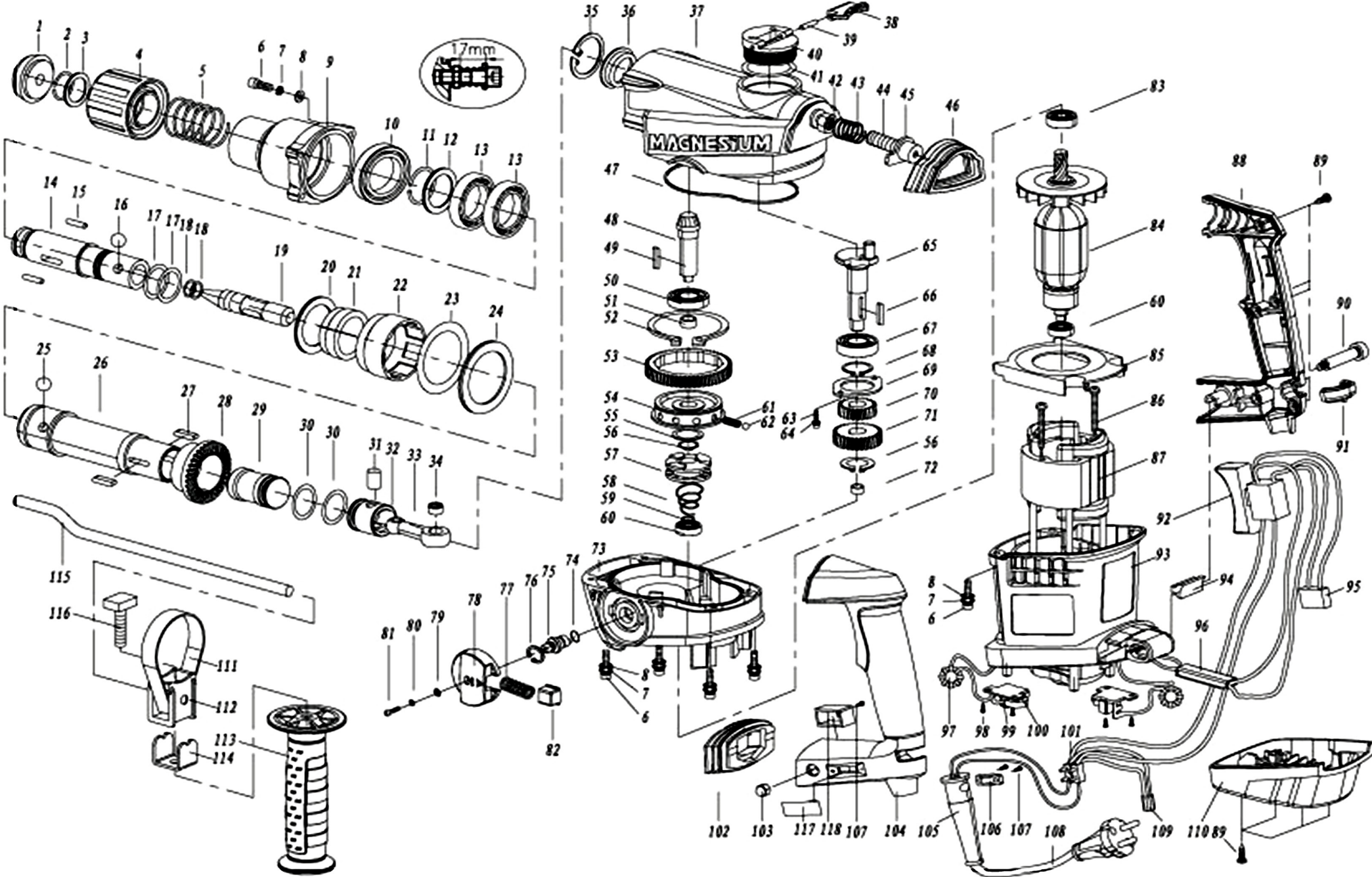


# PHD 2 (8890101)



position	description	popis	QTY	order no./ objednací číslo
1	Front cover	gumová prachovka	1	
2	Circlip	Pojistný kroužek	1	
3	Washer	podložka	1	
4	Slider	přední kryt tubusu	1	
5	Spring	pružina	1	
6	Screw M5X28	šroub	12	
7	Spring washer φ5	pružinová podložka	12	
8	Flat washer φ5	podložka	12	
9	Cylinder housing	přední tubus	1	
10	Grease Seal	olejové těsnění	1	
11	Circlip	Pojistný kroužek	1	
12	Big washer	podložka	1	
13	Bearing 61808	ložisko	2	
14	Guard sleeve	tubus sekundárního úderníku	1	
15	Steel ball poleφ8x1	izolace ocelové kuličky	2	
16	Steel ball φ7.94	ocelová kulička	3	
17	O-ringφ28xφ2	O-kroužek	2	
18	O-ringφ19xφ2	O-kroužek	2	
19	Second striker	sekundární úderník	1	
20	Washer	podložka	1	
21	Lock ring	fixační kroužek	1	
22	Plastic pipe	plastový úchyt	1	
23	Seal ringφ68xφ59x2.5	těsnící kroužek	1	
24	Big washerφ68xφ50x2	podložka	1	
25	Steel ballφ9	ocelová kulička	3	
26	Cylinder	hryt hlavního úderníku	1	
27	Flat key 3x18	ploché klínek	2	
28	Big bevel gear	velké převodové kolo	1	
29	Striker	hlavní úderník	1	
30	O-ring φ28xφ3	O-kroužek	2	
31	Piston pin	pístní čep	1	
32	Piston	píst	1	
33	Connecting rod	ojnice	1	
34	Needle bearing HK101612	jehličkové ložisko	1	
35	Circlip for hole φ56	Pojistný kroužek	1	
36	Oil bearing	Kluzné ložisko	1	
37	Crank housing	horní část převodové skříně	1	
38	Moving plate	Pohyblivý úchyt	1	
39	Pin B4x40	čep	1	
40	Grease cover	kryt maziva	1	
41	O-ring φ41xφ1.5	O-kroužek	1	
42	Hexagon nut M12	malice	1	
43	Damping spring	pružina	1	
44	Hexagon nut M12x40	šroub	1	
45	Damping washer	tlumící podložka	1	
46	Up damping cover	vrchní kryt tlumení	1	
47	Seal ring	těsnění	1	
48	Small bevel gear	malé převodové kolo	1	
49	Flat pin 4x22	závlačka	1	
50	Bearing 16003	ložisko	1	
51	Bearing HK152012	ložisko	1	
52	Circlip φ58	Pojistný kroužek	1	
53	Flower hole gear	hlavní převodové kolo	1	
54	Second gear	sekundární převod	1	
55	Washer	podložka	1	

56	circlip $\phi$ 15	Pojistný kroužek	1
57	Clutch	spojka	1
58	Conical spring	pružina	1
59	Small washer	podložka	1
60	Bearing 608	ložisko	2
61	Clutch spring	pružina	10
62	Steel ball $\phi$ 5.5	ocelová kulička	10
63	Spring washer $\phi$ 4	pružinová podložka	2
64	Hexagon nut M4X13	šroub	2
65	Crank shaft	klikový hřídel	1
66	Flat pin 4x16	závlačka	1
67	Bearing 6003	ložisko	1
68	Circlip $\phi$ 17	Pojistný kroužek	1
69	Bearing cover	kryt ložiska	1
70	Small gear	malý převod	1
71	First gear	první převod	1
72	Needle bearing HK101610	jehličkové ložisko	1
73	Gear housing	spodní část převodové skříně	1
74	O-ring $\phi$ 11x $\phi$ 1.5	O-kroužek	1
75	Knob handle	Přepínač	1
76	Circlip $\phi$ 15	Pojistný kroužek	1
77	Knob spring	pružina	1
78	Side switch	postraní přepínač	1
79	Small washer $\phi$ 3	podložka	1
80	Spring washer $\phi$ 3	pružinová podložka	1
81	Cross nut M3X12	šroub	1
82	Locking block	aretace	1
83	Bearing 6001	ložisko	1
84	Rotor	rotor	1
85	Air guider	těsnění ventilátoru	1
86	Self tapping screw ST4.8X60	šroub	2
87	stator	stator	1
88	Right handle	pravá polovina rukojeti	1
89	Self tapping screw ST4.2X19	šroub	9
90	Hexagon nut M6	šroub	1
91	Neon lamp cover	kryt kontrolky	1
92	Trigger switch	spínač	1
93	Motor plastic housing	kryt motoru	1
94	Damping block	tlumící vložka	1
95	Capacitor	kondenzátor	1
96	Wiring loom	vedení kabelu	1
97	Inductor	indukční cívka	2
98	Self tapping screw ST4X12	šroub	4
99	Carbon brush set	uhlík	2
100	Brush holding set	držák uhlíku	2
101	Connecting terminal	propojka	1
102	Down damping cover	spodní kryt tlumení	1
103	Domed cap nut M6	matice	1
104	Left handle	levá polovina rukojeti	1
105	Cable sheath	Ochrana kabelu	1
106	Cable pressing plate	přichytka kabelu	1
107	Self tapping screw ST4X16	šroub	2
108	Cable	Napájecí kabel	1
109	Neon lamp	Doutnavka	1
110	Bottom cover	spodní kryt	1
111	Collar	objímka	1
112	Clamp holder	držák objímky	1
113	Side handle	pomocné madlo	1

114	Locking block	pojistný úchyt	1
115	Stop rod	Hloubkoměr	1
116	Square head screw M8X45	šroub	1
117	Outer cover	vnější kryt	1
118	Inner cover	vnitřní kryt	1