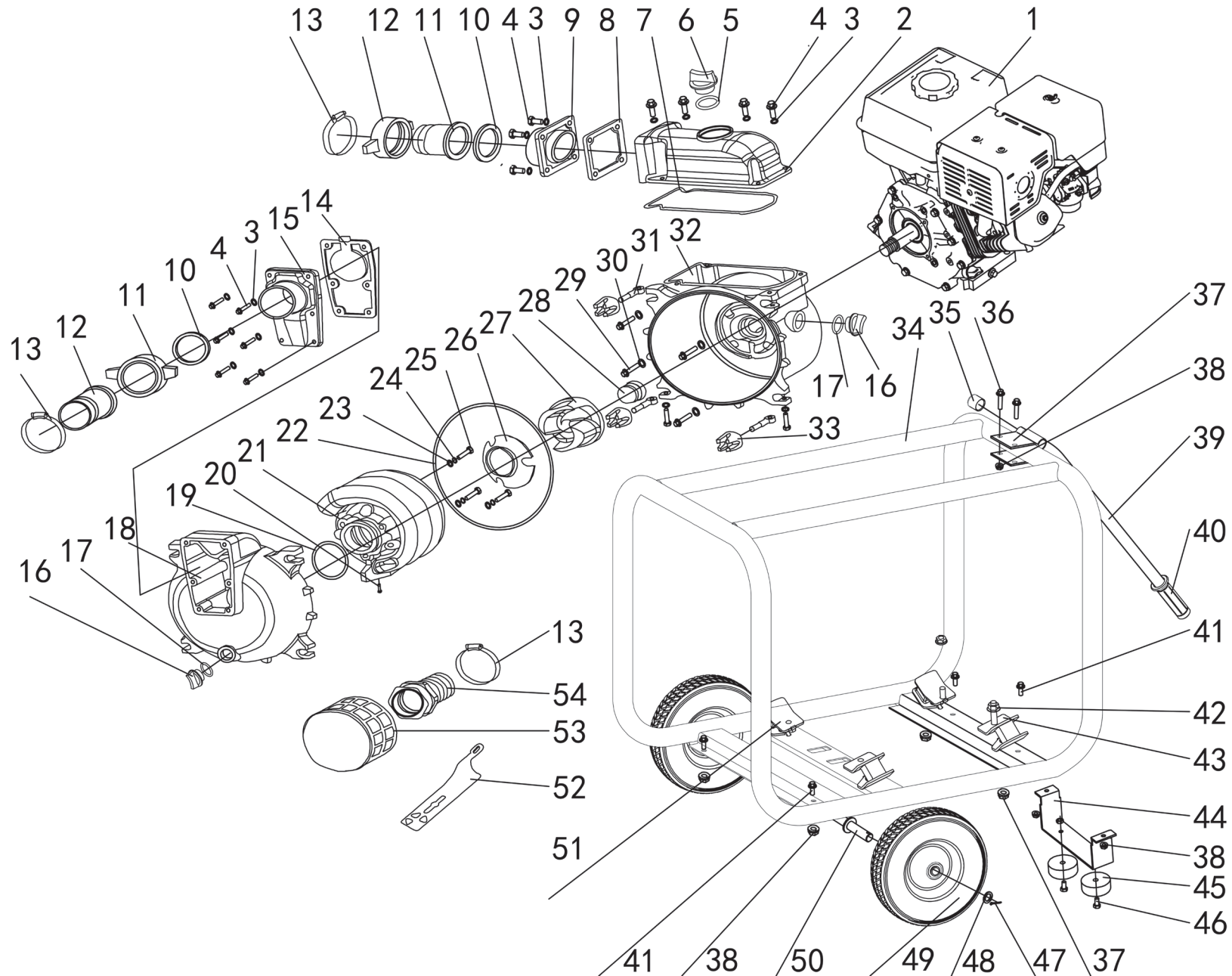
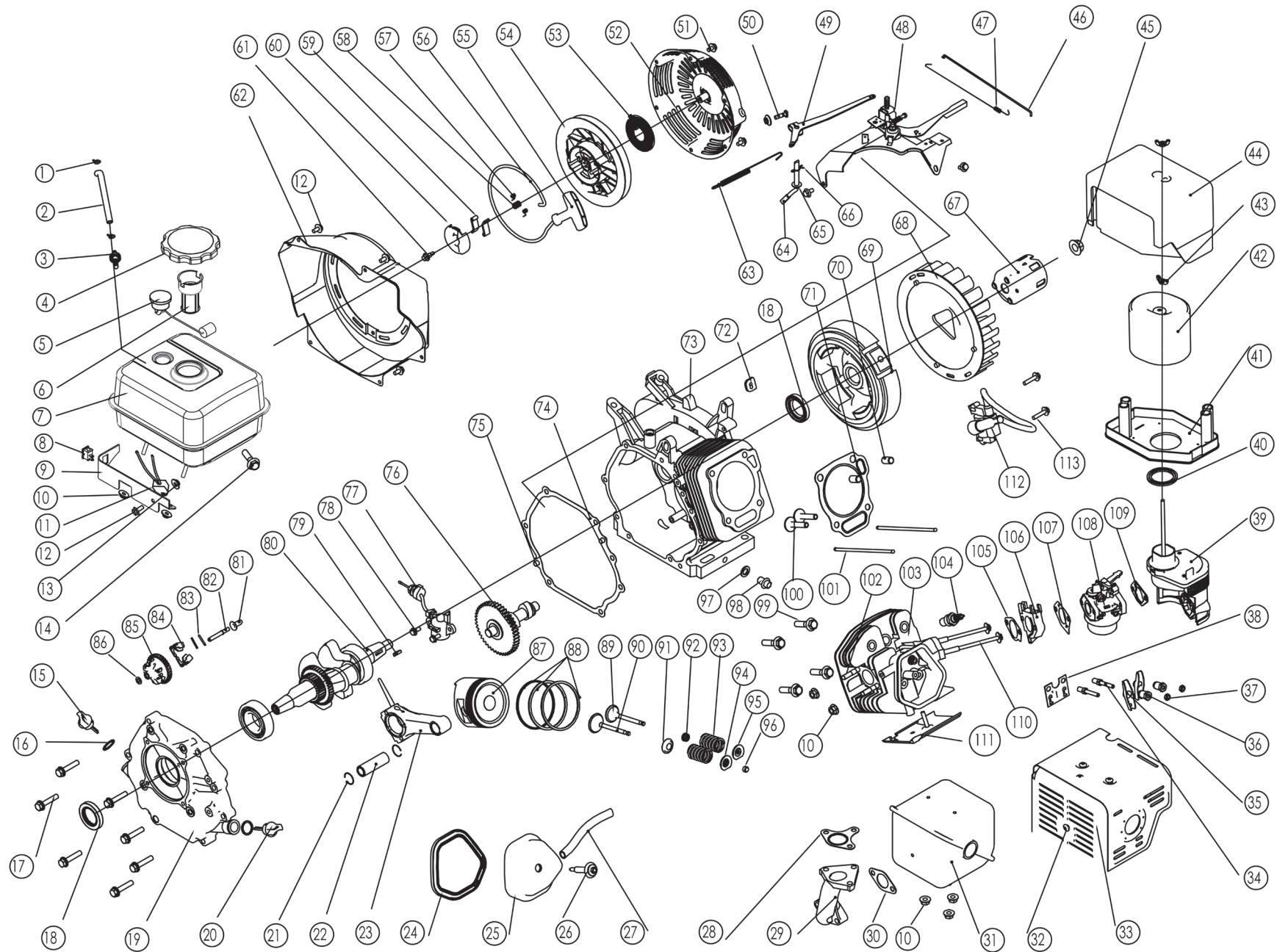


EMPH 80 E9 (8895106)



position	description	popis	QTY	order no./ objednací číslo	set order no./ objednací číslo setu ND
1	Engine	motor (550401)	1		
2	Discharge Flange	vrchní kryt těla čerpadla	1		
3	Spring washer 10	podložka	14		
4	Bolt M10*30	šroub	14		
5	Plug packing	těsnění	1		
6	Plug	Zátka napouštěcího otvoru	1		
7	Rubber Gasket	těsnění	1		
8	Rubber Pad	Gumová podložka	1		
9	Outlet Tie-in	Přívod T	1		
10	Rubber packing	těsnění	2		
11	Pipe joint	Přípojka na hadici	2		
12	Joint grip	Křídlová matice	2		
13	Clamp	stahovací páska	3		
14	Clap door	držák sání	1		
15	Suction flange	Sání	1		
16	Plug	Zátka vypouštěcího otvoru	2		
17	Plug packing	těsnění	2		
18	Pump body	přední kryt těla čerpadla	1		
19	Rubber packing ring	těsnění	1		
20	Bolt M6*16	šroub	3		
21	Diffusor	difuzér	1		
22	O- ring	O kroužek	1		
23	washer φ8	podložka	3		
24	Spring washer φ8	pružinová podložka	3		
25	Bolt M8*35	šroub	3		
26	Impeller Cover	kryt oběhového kola	1		
27	Impeller	Oběhové kolo	1		
28	Mechanical Seal	mechanická ucpávka	1		
29	Bolt M8*55	šroub	4		
30	Aluminum washer	podložka	4		
31	Eyelet Bolt	šroub	4		
32	Pump cover	tělo čerpadla	1		
33	Quincunx Nut	matice	4		
34	Frame	Rám	1		
35	Handle jam	ucpávka	1		
36	BoltM8x55	šroub	2		
37	Handle Seat	úchyt rukojeti	1		
38	Nut M8	matice	18		
39	Handle	rukojeť	1		
40	Handle sheath	madlo rukojeti	2		
41	BoltM8x16	šroub	6		
42	Nut M10x1.25	matice	2		
43	Bottom rubber Big	silentblock velký	2		
44	Bracket	stojánek	1		
45	Frame rubbet	gumová noha	2		
46	BoltM8x25	šroub	2		
47	Pin φ3.2x40	závlačka	2		
48	Washer Ø16	podložka	2		
49	Wheel	Kolo	1		
50	Axle	Náprava	1		
51	Pump Bottom rubber	silentblock malý	2		
52	Wrench	Klíč	1		
53	Filter net	sací koš	1		
54	Connecting pipe	Propojovací trubice	1		

550401



position	description	popis	QTY	order no./ objednací číslo	set order no./ objednací číslo setu ND
1	clip	svorka	2		
2	Tube	hadička	1		
3	Fuel tank joint	svorka	1		
4	Fuel filler cap comp	zátka palivového ventilu	1		
5	Fuel meter	Měrka množství paliva v nádrži	1		
6	Oil filter	filtr	1		
7	Fuel tank comp	palivová nádrž	1		
8	Switch	spínač	1		
9	Switch base	držák spínače	1		
10	Nut M8	Matice M8	7		
11	Diode comp	Olejové relé	1		
12	Bolt M6×12	šroub	12		
13	Nut M6	matice	3		
14	Flange bolt M8×25	šroub	2		
15	Air cleaner packing	zátko olejové nádrže	1		
16	Oil filler cap packing	těsnění	2		
17	Flange bolt M8×35	šroub	7		
18	Oil seal	Olejové těsnění	2		
19	Crankcase cover	Kryt klikové skříně	1		
20	Air cleaner packing	zátko olejové nádrže	1		
21	Piston pin clip	Pojistný kroužek pístního čepu	2		
22	Piston pin	Pístní čep	1		
23	Connecting rod assembly	Ojnice	1		
24	Head over packing	Těsnění krytu hlavy válce	1		
25	Head cover comp	Víko hlavy válce	1		
26	Head cover bolt comp	Šroub víka hlavy válce	1		
27	Tube	hadička	1		
28	Ex pipe gasket	Těsnění výfukového potrubí	1		
29	Ex pipe	Výfukové potrubí	1		
30	Muffler gasket	Těsnění výfukového potrubí	1		
31	Muffler comp	tlumič	1		
32	Tapping screen M5×10	šroub	4		
33	Muffler protector comp	ochraný kryt tlumiče	1		
34	Pivot bolt	Čep	2		
35	Valve rocket arm	Rameno vahadla ventilu	2		
36	Rocker arm pivot	Čep vahadla	2		
37	Pivot adjusting nut	Nastavovací matice čepu	2		
38	Push rod guide plate	Vodící deska táhla	1		
39	Air clean elbow comp	koleno vzduchového filtru	1		
40	Elbow packing	těsnění	1		
41	Silencer nose	spodní kryt vzduchového filtru	1		
42	Air clean element	pěnová filtrační vložka	1		
43	Air clean cover nut	matice	2		
44	Air clean cover	vrchní kryt vzduchového filtru	1		
45	Nut M16×1.5	matice	1		
46	Governor rod	Táhlo regulátoru	1		
47	Throttle return spring	Vratná pružina plynu	1		
48	Control assy	Sestava ovládání regulátoru	1		
49	Governor arm	Rameno regulátoru	1		
50	Governor arm bolt	Šroub ramena regulátoru	1		
51	Flange bolt M6×8	Šroub M6 × 8	3		
52	Recoil starter case comp	Kryt startéru	1		
53	Starter return spring	Vratná pružina startéru	1		
54	Recoil starter pulley	Naviják lanka startéru	1		
55	Recoil starter knob	Rukojeť startéru	1		
56	Recoil starter rope	Lanku startéru	1		
57	Ratchet spring	Pružina ráčky	2		
58	Ratchet guide spring	Pružina krytky startéru	1		
59	Ratchet starter	Západky startéru	2		
60	Ratchet guide	Krytka startéru	1		
61	Ratchet guide bolt	Šroub příruby startéru	1		
62	Fan corer comp	Těsnění hlavy válce	1		
63	Governor spring	Pružina regulátoru	1		
64	Cover arm shaft	hřídel	1		

65	Washer8.2×17×0.8	podložka	1		
66	Pin clip	svorka	1		
67	Starter pulley comp	Protikus startéru	1		
68	Cooling fan	Ventilátor chlazení motoru	1		
69	Flywheel comp	Setrvačnick	1		
70	Dowel pin 12×20	čep	2		
71	Cylinder head casket	Těsnění hlavy válce	1		
72	Packing	těsnění	1		
73	Crankcase assy	Kliková skříň	1		
74	Case cover packing	Těsnění klikové skříně	1		
75	Dowel pin 8×14	čep	2		
76	Camshaft comp	Vačková hřídel	1		
77	Oil level switch assy	Olejevé čidlo	2		
78	Bolt M6×14	šroub	1		
79	Key	Klínek	1		
80	Crankshaft comp	Kliková hřídel	1		
81	Governor slider	Jezdec regulátoru	1		
82	Governor shaft	Hřídel regulátoru	1		
83	Governor weight pin	Čep regulátoru	2		
84	Governor weight	Závaží regulátoru	2		
85	Governor weight holder	Kolo regulátoru	1		
86	Washer	Podložka	1		
87	Piston	Píst	1		
88	Oil seal set comp	Mazací pístní kroužek	3		
89	IN, valve	Nasávací ventil	1		
90	EX, Valve	Výfukový ventil	1		
91	Valve spring washer	Pružná podložka ventilu	1		
92	Valve oil	Olejevý ventil	1		
93	Valve spring	Pružina ventilu	2		
94	Ex , valve spring retainer	Podložka pružiny výfukového ventilu	1		
95	IN , valve spring retainer	Podložka pružiny sacího ventilu	1		
96	Valve rotator	Čepička ventilu	1		
97	Drain plug bolt	podložka	2		
98	Drain plug bolt M12×1.5×15	Šroub vypustě oleje	2		
99	Bolt M10×80	šroub	4		
100	Valve lifter	Zvedač ventilu	2		
101	Push rod	Táhlo	2		
102	Bolt	šroub	2		
103	Head plug	Hlava válce	1		
104	Spark plug	Motorová svíčka	1		
105	Carburetor insulator packing	tesnění izolátoru karburátoru	1		
106	Carburetor insulator	Izolátor karburátoru	1		
107	Carburetor packing	Těsnění karburátoru	1		
108	Carburetor assy	Karburátor	1		
109	Air cleaner packing	Těsnění vzduchového filtru	1		
110	Bolt	šroub	2		
111	Shroud	Kytka	1		
112	Ignition	zapalování	1		
113	Bolt M6×30	šroub	2		