

# EXTOL®

*IMPROVE YOUR DAY!*

8890207

8890101

8890210

401232

**Sekací a vrtací kladiva / CZ**  
**Sekacie a vrtacie kladivá / SK**  
**Véső és fúrókalapácsok / HU**  
**Meißel- und Bohrhammer / DE**

---



---

**Původní návod k použití**

**Preklad pôvodného návodu na použitie**

**Az eredeti használati utasítás fordítása**

**Übersetzung der ursprünglichen Bedienungsanleitung**



# Úvod

Vážený zákazníku,

děkujeme za důvěru, kterou jste projevíli značce Extol® zakoupením tohoto výrobku.

Výrobek byl podroben testům spolehlivosti, bezpečnosti a kvality předepsaných normami a předpisy Evropské unie.

S jakýmkoli dotazy se obraťte na naše zákaznické a poradenské centrum:

**www.extol.cz info@madalbal.cz**

**Tel.: +420 577 599 777**

**Výrobce:** Madal Bal a. s., Průmyslová zóna Příluky 244, 76001 Zlín, Česká republika

**Datum vydání:** 19. 3. 2014

## I. Technické údaje

Objednávací číslo/model	8890207	8890101	8890210	401232
Kategorie výrobku	Extol Premium	Extol Premium	Extol Premium	Extol Craft
Příkon	1500 W	1250 W	1250 W	1050 W
Síla úderu	5,5 J	10 J	4 J	5 J
Počet příklepů min <sup>-1</sup>	4200	2800	0-3900	4000
Otáčky bez zatížení min <sup>-1</sup>	800	450	0-800	900

### Max. Ø otvoru vrtání

do betonu	32 mm	40 mm	30 mm	26 mm
do oceli	13 mm	13 mm	13 mm	13 mm
do dřeva	40 mm	40 mm	40 mm	40 mm
Regulace otáček/příklepů	ne	ne	ano	ne
Pravý/levý chod	ne	ne	ne	ne
Aretace sekáče	ano	ne	ne	ne

### Možnosti použití

Vrtání bez příklepu	ano	ne	ano	ano
Vrtání s příklepem	ano	ano	ano	ano
Sekání	ano	ano	ano	ano
Uchycení nástroje	SDS plus	SDS max	SDS plus	SDS plus
Napájecí napětí/frekvence	220-240 V~50 Hz	220-240 V~50 Hz	220-240 V~50 Hz	220-240 V~50 Hz
Akustický tlak Lp(A); nejistota K ±3 dB(A)	89,1 dB(A)	89,3 dB(A)	90,1 dB(A)	90,3 dB(A)
Akustický výkon Lw(A); nejistota K ±3 dB(A)	97,2 dB(A)	97,2 dB(A)	97,1 dB(A)	98,1 dB(A)

Objednávací číslo/model	8890207	8890101	8890210	401232
Hladina vibrací a <sub>n,HD'</sub> ; nejistota K ±1,5 m/s <sup>2</sup>	15,8	13,6	14,6	13,7
Hladina vibrací a <sub>n,CH'</sub> ; nejistota K ±1,5 m/s <sup>2</sup>	13,6	12,8	12,6	12,7
Hmotnost bez kabelu	5 kg	7,1 kg	5,5 kg	4,5 kg
Krytí	IP 20	IP 20	IP 20	IP 20
Třída ochrany- dvojitá izolace	ano	ano	ano	ano

- Deklarovaná souhrnná hodnota vibrací a deklarovaná hodnota emise hluku se změřila v souladu se standardní zkušební metodou a smí se použít pro porovnání jednoho nářadí s jiným. Deklarovaná souhrnná hodnota vibrací a deklarovaná hodnota emise hluku se smí také použít k předběžnému stanovení expozice.

### ⚠ VÝSTRAHA

- Emise vibrací a hluku během skutečného používání nářadí se může lišit od deklarovaných hodnot v závislosti na způsobu, jakým se nářadí používá, zejména jaký se opracovává druh obrobku.
- Je nutné určit bezpečnostní měření k ochraně obsluhující osoby, která jsou založena na zhodnocení expozice ve skutečných podmínkách používání (počítat se všemi částmi pracovního cyklu, jako je čas, po který je nářadí vypnuto a kdy běží naprázdno kromě času spuštění).
- Hladina akustického tlaku a výkonu byla měřena dle EN ISO 3744 a přesahuje hodnotu 85 dB(A), proto při práci použijte vhodnou ochranu sluchu, jinak vystavení se vlivu hluku může způsobit ztrátu sluchu.

## II. Charakteristika

Sekací a vrtací kladivo Extol Craft 401232 je výbornou volbou pro domácí kutily za rozumnou cenu.

Sekací a vrtací kladiva Extol Premium jsou volbou pro ty, kteří kladou důraz především na kvalitu - přitom za přijatelnou cenu. Kladiva však nejsou určena ke každodennímu dlouhodobému používání např. v řemeslné a v průmyslové sféře.

- **Všechna kladiva jsou vybavena bezpečnostní spojkou, která redukuje přenos maximálního kroutičního momentu na ruce obsluhy při zablokování vrtáku, čímž zvyšuje ochranu zdraví uživatele při práci. Tato spojka má také ochranný účinek na vřetenou kladiva a motor.**

Kladiva jsou určena:

- a) K vrtání otvorů především s větším průměrem než umožňují vrtačky s příklepem, a sice:
  - s příklepem do betonu, cihel a kamene
  - bez příklepu do dřeva, kovu, umělé hmoty, keramiky apod.

- b) Pro sekací práce do betonu, cihel, kamene a asfaltu (např. pro drážkování nebo vysekávání otvorů). S použitím příslušných nástrojů také k odsekávání obkladaček, dlažby, omítky, stavebního lepidla apod.

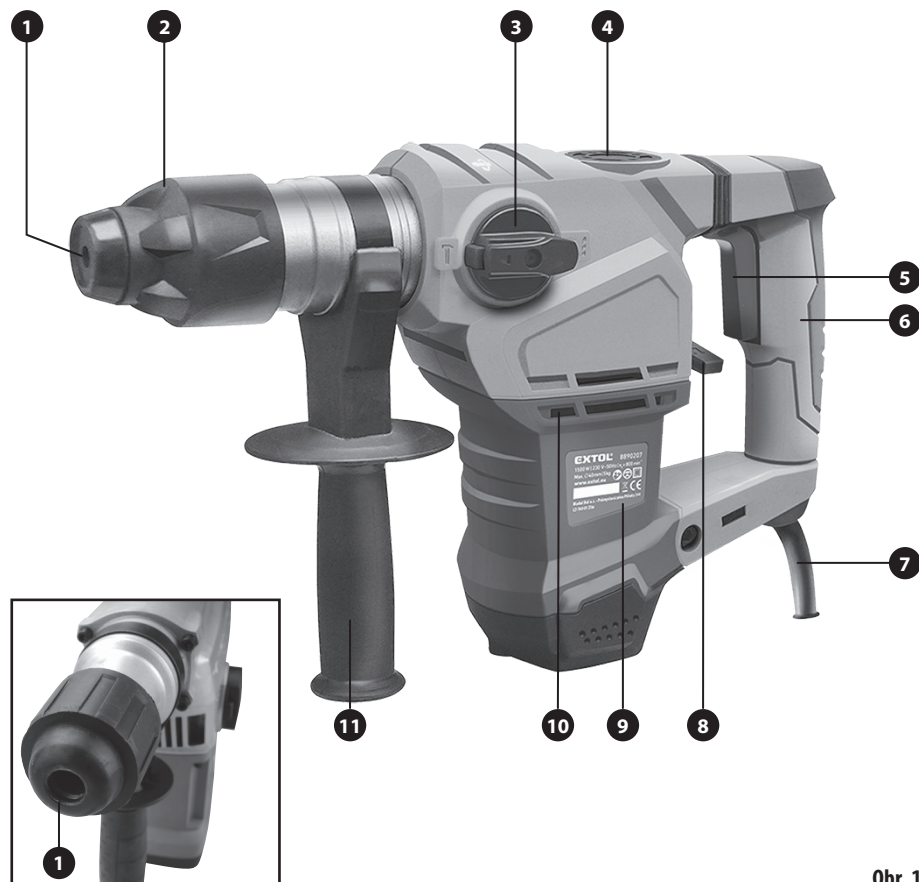
- ➔ U kladiv 8890207, 8890210 a Extol Craft 401232 lze nastavit i režim vrtání bez příklepu.
- ➔ Kladivo Extol® Premium 8890207 je vybaveno zámkem sekáče, který udržuje sekáč při sekání ve stejné v předem nastavené poloze (funkce aretace sekáče).
- ➔ Univerzální systém uchycení nástrojů SDS plus a SDS max umožňuje rychlé beznástrojové uchycení nástroje.
- ➔ U modelu kladiva 8890210 je možná jemná regulace otáček a příklepů mírou stisknutí provozního spínače.
- ➔ Hmotnost masivního kladiva 8890101 je snížena díky kovové konstrukci vyrobené z lehké a přitom odolné hořčíkové slitiny.

### III. Součásti a ovládací prvky

#### Obr. 1, Pozice-popis

Na Obr.1 je model kladiva 8890207, který má totožné ovládací prvky jako kladivo 8890210 a Extol Craft 401232. Liší se však vzhledem.

- 1) Ochranná protiprachová krytka
- 2) SDS upínací hlava nástroje
- 3) Přepínač převodovky pro režim vrtání s přiklepem/ bez přiklepu/ sekání a nastavení polohy sekáče
- 4) Kryt převodovky pro vnašení vazelíny pro její mazání
- 5) Provozní spínač
- 6) Hlavní rukojeť
- 7) Napájecí kabel
- 8) Přepínač režimu práce: vrtání s přiklepem/bez přiklepu/sekání
- 9) Štítek s technickými údaji
- 10) Větrací otvory motoru
- 11) Otočná pomocná rukojeť

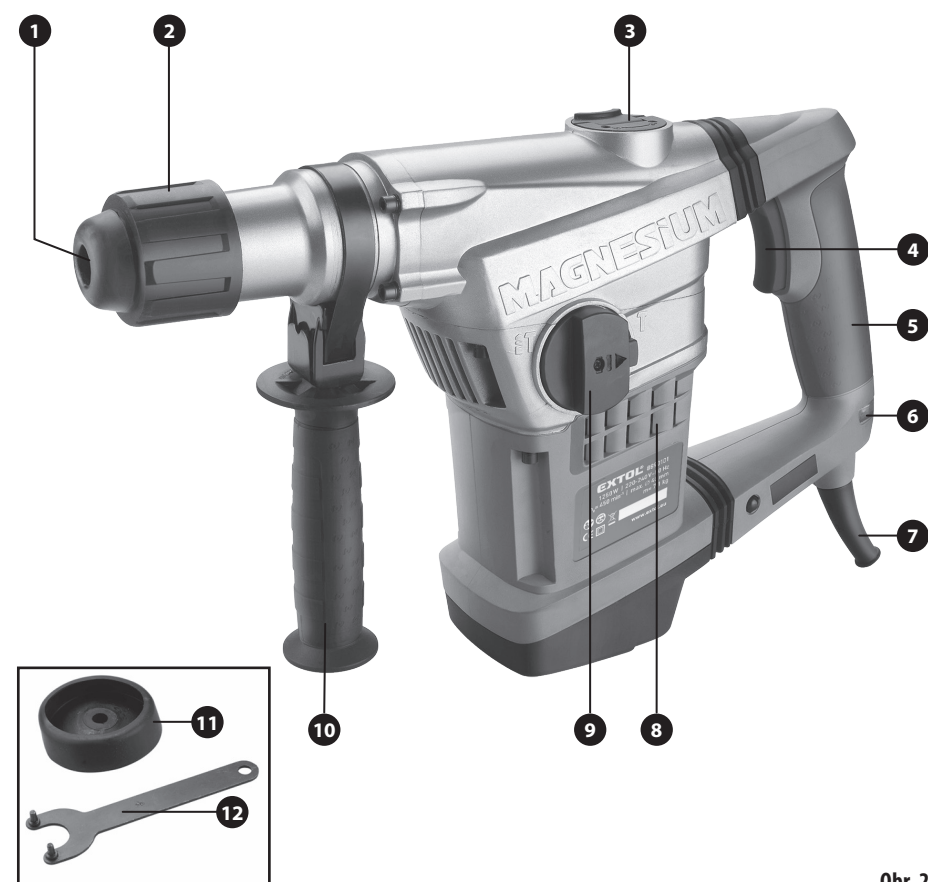


Obr. 1

#### Obr. 2, Pozice-popis

Na Obr.2 je model kladiva 8890101.

- 1) Protiprachová krytka
- 2) SDS upínací hlava nástroje
- 3) Kryt převodovky pro vnašení vazelíny pro její mazání
- 4) Provozní spínač
- 5) Hlavní rukojeť
- 6) Kontrolka signalizující připojení nářadí k el. napětí. U modelu 8890210 je kontrolka na boku rukojeti.
- 7) Napájecí kabel
- 8) Větrací otvory motoru
- 9) Přepínač režimu práce mezi vrtáním s přiklepem/ sekáním
- 10) Otočná pomocná rukojeť
- 11) Přídavná ochranná protiprachová krytka
- 12) Dvoukolíkový klíč pro demontáž/montáž krytu převodovky pro vnašení vazelíny



Obr. 2

## IV. Před uvedením do provozu

### ⚠ UPOZORNĚNÍ

- Před použitím náradí si přečtěte celý návod k použití. Návod nechte přiložený u výrobku, aby se s ním mohla obsluha kdykoli seznámit. Pokud náradí komukoli půjčujete, přikládejte k němu i tento návod k použití. Zamezte znehodnocení a poškození tohoto návodu.
- Před jakýmkoli nastavováním, seřizováním, údržbou kladiva, výměnou/vkládáním nástroje, odpojte přívodní kabel ze zásuvky el. napětí.

### ⚠ VÝSTRAHA

- Před použitím si přečtěte celý návod k použití a ponechte jej přiložený u výrobku, aby se s ním obsluha mohla seznámit. Pokud výrobek komukoli půjčujete nebo jej prodáváte, přiložte k němu i tento návod k použití. Zamezte poškození tohoto návodu. Výrobce nenese odpovědnost za škody či zranění vzniklá používáním přístroje, které je v rozporu s tímto návodem. Před použitím přístroje se seznamte se všemi jeho ovládacími prvky a součástmi a také se způsobem vypnutí přístroje, abyste jej mohli ihned vypnout případně nebezpečné situace. Před použitím zkontrolujte pevné upevnění všech součástí a zkontrolujte, zda nějaká část přístroje jako např. bezpečnostní ochranné prvky nejsou poškozeny, či špatně nainstalovány či zda nechybí na svém místě. Přístroj s poškozenými nebo chybějícími částmi nepoužívejte a zajistěte jeho opravu či náhradu v autorizovaném servisu značky Extol® - viz kapitola Servis a údržba nebo webové stránky v úvodu návodu.

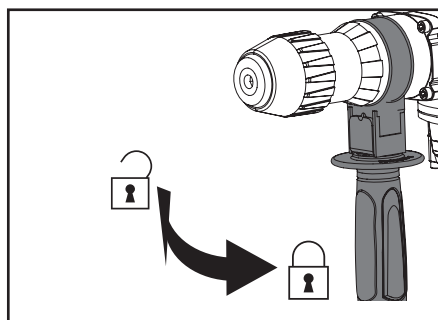
### MONTÁŽ PŘÍDAVNÉ RUKOJETI/ HLOUBKOVÉHO DORAZU

#### ⚠ UPOZORNĚNÍ

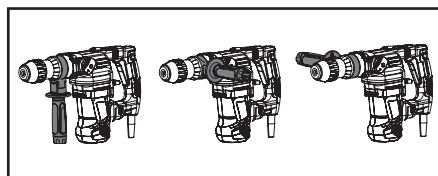
- Nikdy nepoužívejte kladivo bez nainstalované přídatné rukojeti. Ztráta kontroly nad nářadím může způsobit zranění.

1. Otáčením rukojeti povolte objímku a nasadte ji do drážek na krku kladiva (viz. Obr. 3).

- Rukojeť před zajištěním natočte do takové polohy, aby mohlo být kladivo během práce pevně, bezpečně a pohodlně drženo, viz Obr. 4.

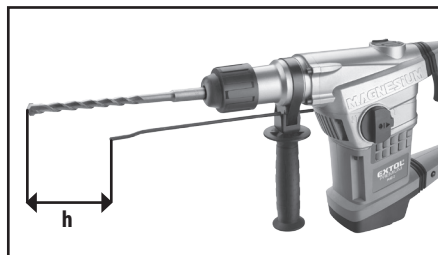


Obr. 3



Obr. 4

- Pro potřebu odměření hloubky vrtaného otvoru je možné do otvoru rukojeti před jejím zajištěním (pouze u modelů, které jsou jí vybaveny) zasunout hloubkový doraz (Obr. 5) a nastavit jej na potřebnou hloubku vrtu. Vzdáleností mezi koncem dorazu a koncem vrtáku je vymezena hloubka vrtaného otvoru, viz Obr. 5.



Obr. 5

2. Rukojeť v potřebné poloze řádně zajištěte jejím otáčením dle Obr. 3. Zajištěním rukojeti dojde k zajištění hloubkového dorazu.

### VLOŽENÍ/VYJMUTÍ PRACOVNÍHO NÁSTROJE

1. Zvolte pro danou činnost vhodný pracovní nástroj.
  - ➔ Pro daný druh prováděné činnosti je nutné zvolit vhodný nástroj, neboť od toho se odvíjí výsledek a efektivita práce.

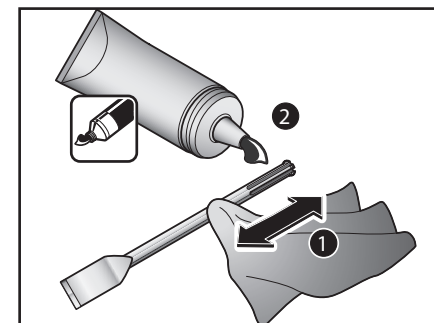
- Například pro odsekávání dlaždic použijte plochý sekáč; k prosekávání otvorů, k odstranění spárovací hmoty a tvorbě drážek použijte špičatý sekáč, k vysekávání kabelových žlábků použijte dutý sekáč (není součástí dodávky) apod.

- Pro vrtání musí být zvolen vrták podle vrtaného materiálu. K vrtání do kovů a tvrdých plastů použijte vrtáky z rychlořezné oceli (HSS)

Úchyt nástrojů SDS plus a SDS max je univerzální a do těchto kladiv lze uchytit sekáče i jiných výrobců.

2. SDS stopku nástroje důkladně očistěte textilií, případně osušte a přiměřeně namažte vazelinou, viz Obr. 6.

- Stopka, na které je nános stavebního prachu, kamínků apod. poškozuje SDS úchyt nástroje.

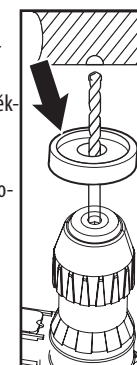


Obr. 6

3. Zkontrolujte, zda není poškozen otvor a okolí otvoru kolem stopky nástroje prachové krytky (Obr. 1, pozice 1).

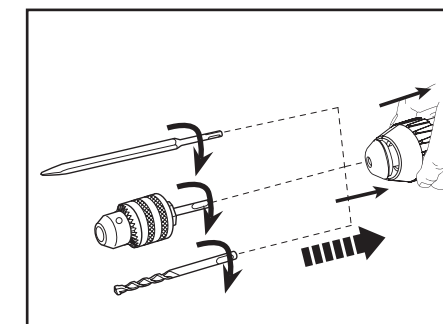
4. Pokud budete provádět sekací či vrtací práce v horní svislé poloze - např. do stropu, je nezbytné na stopku příslušného nástroje navléknout přídatnou protiprachovou krytku (Obr. 2, pozice 11 a Obr. 7) a také chránit větrací otvory motoru, aby se srážel odpadavající materiál.

- Protiprachová krytka zamezuje vniknutí stavebního prachu a kamínků při vrtání/sekání do SDS upínacího systému hlavy a brání tak jeho poškození.



Obr. 7

5. a) Stlačte SDS upínací hlavu.
  - b) Nástroj s SDS stopkou za přítlaku přiložte k hlavě a pootáčejte jím, dokud se nástroj nezasedne do drážek SDS upínací hlavy.
  - c) Nástroj do hlavy zasuněte až nadoraz a pak hlavu uvolněte.
  - d) Tahem za nástroj se přesvědčte, zda je pevně uchyten v upínacím systému.



Obr. 8

### ⚠ UPOZORNĚNÍ

- Sklíčidlovou hlavu s SDS upínací stopkou pro uchycení vrtáků s menším průměrem, lze používat pouze pro režim vrtání BEZ PŘÍKLEPU, neboť silný příklep kladiva by sklíčidlovou hlavu poškodil. Nelze ji tedy instalovat na kladiva, které nemají funkci vrtání bez příklepu!

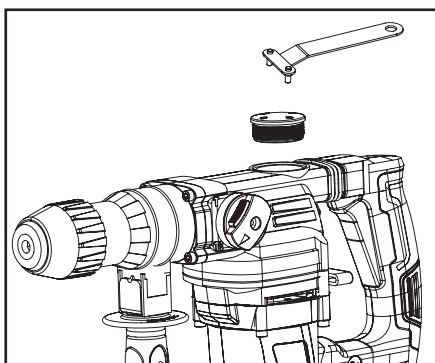
### KONTROLA MNOŽSTVÍ MAZIVA V PŘEVODOVCE

- Před uvedením kladiva do chodu zkontrolujte množství maziva (vazelíny) v převodovce.

### ⚠ UPOZORNĚNÍ

- Nedostatečné množství maziva v převodovce způsobí její poškození. Zajistěte, aby se do předovky nedostaly kamínky, stavební prach a další nečistoty, které by ji poškodily.

1. Dvoukolíkovým klíčem odšroubujte kryt pro aplikaci maziva do předovky (Obr. 9) a zkontrolujte množství maziva v převodovce.



Obr. 9

Maziva by mělo být v převodovce tolik, aby převody byly ponořeny do vazelíny.

V případě potřeby do převodovky např. lžičkou vaze-  
linu doplňte.


2. Kryt našroubujte řádně zpět a dobře dotáhněte. Kryt musí dobře těsnit, aby se do převodovky nedostaly kamínky atd. při sekání/vrtání.

#### VMJMUTÍ NÁSTROJE Z SDS UPÍNAČÍ HLAVY

- Stlačte SDS plus hlavu a vložený nástroj z hlavy vyjměte. Pak upínací hlavu uvolněte.

#### NASTAVENÍ REŽIMU PRÁCE

- V následující tabulce jsou vyobrazeny kombinace nastavení přepínače převodovky (Obr. 1, pozice 3) a přepínače režimu práce (Obr. 1, pozice 8) pro požadovaný pracovní režim. U kladiva 8890207 jsou symboly pro volbu režimu práce přímo na přepínači.

Režim práce	Přepínač převodovky	Přepínač režimu práce	Určeno pro materiál
Vrtání s přiklepem			Zdivo Beton Cihly





Kladivo 8890101 nemá funkci vrtání bez přiklepu, a tudíž k volbě mezi sekáním a přiklepovým vrtáním slouží pouze jeden přepínač (Obr. 2, pozice 9).

#### NATOČENÍ SEKÁČE DO POŽADOVANÉ POLOHY A ARETACE SEKÁČE

- ➔ Kladivo Extol® Premium 8890207 je vybaveno zámkem sekáče, který udržuje sekáč při sekání ve stejné v předem nastavené poloze (funkce aretace sekáče). Pro nastavení sekáče do požadované pozice přepínač převodovky (obr.1, pozice 3) přepněte do pozice symbolu sekáče s šipkou vyobrazeném na těle kladiva a sekáčem rukou pootočte do požadované polohy pro práci. Poté přepínač převodovky přepněte do pozice symbolu kladiva a páčku přepínače režimu práce (obr.1, pozice 8) přepněte do pozice se symbolem kladiva a vrtáku na horní straně. Funkce aretace (zámku sekáče) nemá význam u špičatých sekáčů.



- U ostatních modelů kladiv lze pro potřebu krátkodobého (okamžitého) nastavení sekáče do požadované polohy nastavit režim vrtání a při tomto režimu natočit sekáč do požadované polohy a poté nastavit pracovní režim sekání. Jelikož ostatní modely kladiv nemají funkci aretace sekáče, může při práci dojít ke změně nastavené polohy natočení sekáče. Nejedná se o vadu, ale o běžný jev u modelů kladiv v této kategorii.

Vrtání bez přiklepu			Dřevo Kov Plast
Sekání			Zdivo Beton Cihly

#### ⚠ VÝSTRAHA

- Přenastavení režimu práce nikdy neprovádějte za chodu nářadí! Režim práce lze přenastavit pouze při uvolněném provozním spínači a pokud se upínací hlava neotáčí.
1. Pro přenastavení (přetočení) přepínače převodovky zmáčkněte nejprve aretační pojistku na přepínači, viz Obr. 10.



Obr. 10

2. Poté přepínač převodovky přepněte do pozice symbolu pro příslušný režim práce tak, aby došlo k jeho zavaknutí do dané polohy, jinak nebude převodovka správně nastavena a poškodila by se.

#### ⚠ UPOZORNĚNÍ

- Kladiva nemají funkci aretace sekáče, což může vést k tomu, že se během práce pracovní plocha (natočení) sekáče může měnit. Jedná se o běžný jev u modelů kladiv v této kategorii a nejedná se o vadu výrobku.

## V. Zapnutí/vypnutí

### ZAPNUTÍ

- Před zapojením přírodního kabelu do zásuvky s el. napětím zkontrolujte, zda hodnota napětí v zásuvce odpovídá hodnotě uvedené na štítku na nářadí. Nářadí lze používat v rozsahu napětí 220-240 V~50 Hz.

1. Koncovku přírodního kabelu zasuňte do zásuvky el. proudu. Přítomnost napětí v kladivu je signalizováno rozsvícením kontrolky (platí jen pro modely kladiv 8890101 a 8890210).
2. Nářadí uveďte do chodu stisknutím provozního spínače.



Obr. 11

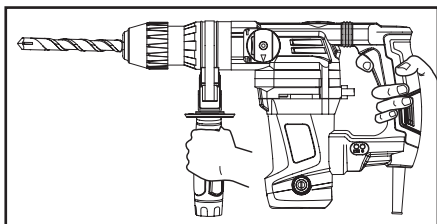
U modelu 8890210 lze regulovat otáčky a počet přiklepů mírou stisknutí provozního spínače.

### VYPNUTÍ

- Pro vypnutí uvolněte provozní spínač.

## VI. Způsob práce

- Při práci používejte osobní ochranné pomůcky, zejména ochranu sluchu, zraku a respirátor s třídou filtru P2 pro ochranu dýchacích cest před prachem, dále vhodné rukavice.
- Před započetím práce se přesvědčte, zda v sekaném/vrtaném materiálu nejsou přítomna rozvodná vedení např. elektřiny, vody, plynu, páry apod., neboť poškozením těchto vedení může dojít k úrazu, výbuchu a dalším hmotným škodám. Pro zjištění těchto vedení použijte vhodný detektor kovů a elektřiny.
- Kladivo držte pevně oběma rukama na úchopových plochách hlavní a přídatné rukojeti při stabilním a pevném postojí těla, viz Obr. 12. Kladiva mají silný záběr a může tak dojít k narušení stability obsluhy. Také tento způsob držení nářadí na plastových rukojetích snižuje riziko úrazu el. proudem při zásahu skrytého el. vedení.



Obr. 12

- Případá-li to v úvahu, obrobek zajistěte např. svěrkou nebo ve svěráku, aby se během práce nemohl vymrštit a způsobit tak případné zranění.

### SEKÁNÍ

- Princip sekání je založen na postupném rozrušování materiálu působením úderů a zanořováním klínu sekáče, proto je nutné drážkování a zlábkování provádět postupně po vrstvách.

### VRTÁNÍ

- Při dlouhodobějším vrtání do dlaždic a betonu je možné vrták chladit vodou. V důsledku velkých třecích sil se vrták silně zahřívá a následně tupí. Dbejte na to, aby se nedostala voda do útrobu kladiva, protože by mohlo dojít k úrazu elektrickým proudem. Kladivo odkládejte na suché místo, kde nehrozí vniknutí vody kladiva!
- Při vrtání otvorů do kovu vrtáky namažte chladicí emulzí na vrtáky, mazací pastou nebo strojním olejem.
- Než kladivo odložíte, vyčkejte, až se pracovní nástroj zastaví, jinak rotující nástroj může při pokládání o něco zavazit a způsobit tak ztrátu kontroly nad nářadím.

## DOPLŇKOVÉ BEZPEČNOSTNÍ POKYNY

- Zamezte používání kladiva dětmi, duševně či fyzicky nezpůsobilými a nepoučenými osobami a ani vy sami tak nečinite.
- Používejte ochranu sluchu. Vystavení se vlivu hluku může způsobit ztrátu sluchu.
- Používejte přídatnou rukojeť, je-li dodávána s nářadím. Ztráta kontroly může způsobit zranění osoby.
- Při provádění činnosti, kde se obráběcí nástroj může dotknout skrytého vedení nebo svého vlastního přívodu, držte elektromechanické nářadí za úchopové izolované povrchy. Dotyk obráběcího nástroje se „živými“ vodičem může způsobit, že se neizolované kovové části elektromechanického nářadí stanou živými a mohou vést k úrazu uživatele elektrickým proudem.

## VII. Všeobecné bezpečnostní pokyny

### ⚠ VÝSTRAHA!

Je nutno přečíst všechny bezpečnostní pokyny, návod k používání, obrázky a předpisy dodané s tímto nářadím. Nedodržení veškerých následujících pokynů může vést k úrazu elektrickým proudem, ke vzniku požáru a/nebo k vážnému zranění osob.

Veškeré pokyny a návod k používání se musí uschovat, aby bylo možné do nich později nahlédnout.

Výrazem „elektrické nářadí“ ve všech dále uvedených výstražných pokynech je myšleno elektrické nářadí napájené (pohyblivým přívodem) ze sítě, nebo elektrické nářadí napájené z baterií (bez pohyblivého přívodu).

### 1) BEZPEČNOST PRACOVNÍHO PROSTŘEDÍ

- a) **Pracoviště je nutné udržovat v čistotě a dobře osvětlené.** Nepořádek a tmavé prostory bývají příčinou nehod.
- b) **Elektrické nářadí se nesmí používat v prostředí s nebezpečím výbuchu, kde se vyskytují hořlavé kapaliny, plyny nebo prach.** V elektrickém nářadí vznikají jiskry, které mohou zapálit prach nebo výpary.
- c) **Při používání elektrického nářadí je nutno zamezit přístupu dětí a dalších osob.** Bude-li obsluha vyrušována, může ztratit kontrolu nad prováděnou činností.

### 2) ELEKTRICKÁ BEZPEČNOST

- a) **Vidlice pohyblivého přívodu elektrického nářadí musí odpovídat síťové zásuvce.**

**Vidlice se nesmí nikdy jakýmkoliv způsobem upravovat. S nářadím, které má ochranné spojení se zemí, se nesmí používat žádné zásuvkové adaptéry.** Vidlice, které nejsou znehodnoceny úpravami, a odpovídající zásuvky omezí nebezpečí úrazu elektrickým proudem.

- b) **Obsluha se nesmí tělem dotýkat uzemněných předmětů, jako např. potrubí, tělesa ústředního topení, sporáky a chladničky.** Nebezpečí úrazu elektrickým proudem je větší, je-li vaše tělo spojeno se zemí.
  - c) **Elektrické nářadí se nesmí vystavovat dešti, vlhku nebo moku.** Vnikne-li do elektrického nářadí voda, zvyšuje se nebezpečí úrazu elektrickým proudem.
  - d) **Pohyblivý přívod se nesmí používat k jiným účelům.** Elektrické nářadí se nesmí nosit nebo tahat za přívod, ani se nesmí tahem za přívod odpojovat vidlice ze zásuvky. Přívod je nutné chránit před horkem, mastnotou, ostrými hranami nebo pohyblivými částmi. Poškozené nebo zamotané přívody zvyšují nebezpečí úrazu elektrickým proudem.
  - e) **Je-li elektrické nářadí používáno venku, musí se použít prodlužovací přívod vhodný pro venkovní použití.** Používání prodlužovacího přívodu pro venkovní použití omezuje nebezpečí úrazu elektrickým proudem.
  - f) **Používá-li se elektrické nářadí ve vlhkých prostorech, je nutné používat napájení chráněné proudovým chráničem (RCD).** Používání RCD omezuje nebezpečí úrazu elektrickým proudem. Pojem „proudový chránič (RCD)“ může být nahrazen pojmem „hlavní jistič obvodu (GFCI)“ nebo „jistič unikajícího proudu (ELCB)“.
- ### 3) BEZPEČNOST OSOB
- a) **Při používání elektrického nářadí musí být obsluha pozorná, musí se věnovat tomu, co právě dělá, a musí se soustředit a střizlivě uvažovat.** Elektrické nářadí se nesmí používat, je-li obsluha unavena nebo pod vlivem drog, alkoholu nebo léků. Chvilková nepozornost při používání elektrického nářadí může vést k vážnému poranění osob.
  - b) **Používat osobní ochranné pracovní prostředky.** Vždy používat ochranu očí. Ochranné pomůcky jako např. respirátor, bezpečnostní obuv

s protiskluzovou úpravou, tvrdá pokrývka hlavy nebo ochrana sluchu, používané v souladu s podmínkami práce, snižují nebezpečí poranění osob.

- c) **Je nutno vyvarovat se neúmyslnému spuštění stroje. Je nutno se ujistit, že je spínač před zapojením vidlice do zásuvky a/nebo při připojení bateriové soupravy, zvedáním či přenášením nářadí v poloze vypnuto.** Přenášení nářadí s prstem na spínači nebo zapojování vidlice nářadí se zapnutým spínačem může být příčinou nehod.
  - d) **Před zapnutím nářadí je nutno odstranit všechny seřizovací nástroje nebo klíče.** Seřizovací nástroj nebo klíč, který zůstane připevněn k otáčející se části elektrického nářadí, může být příčinou poranění osob.
  - e) **Obsluha musí pracovat jen tam, kam bezpečně dosáhne.** Obsluha musí vždy udržovat stabilní postoj a rovnováhu. To umožní lepší kontrolu nad elektrickým nářadím v nepředvídaných situacích.
  - f) **Oblékat se vhodným způsobem.** Nenosit volné oděvy ani šperky. Obsluha musí dbát, aby měla vlasy a oděv dostatečně daleko od pohyblivých částí. Volné oděvy, šperky a dlouhé vlasy mohou být zachyceny pohyblivými částmi.
  - g) **Jsou-li k dispozici prostředky pro připojení zařízení k odsávání a sběru prachu, je nutno zajistit, aby se taková zařízení připojila a správně používala.** Použití těchto zařízení může omezit nebezpečí způsobená vznikajícím prachem.
  - h) **Obsluha nesmí dopustit, aby se kvůli rutině, která vychází z častého používání nářadí, stala samolibou, a začala ignorovat zásady bezpečnosti nářadí.** Neopatrná činnost může ve zlomku vteřiny způsobit závažné poranění.
- ### 4) POUŽÍVÁNÍ A ÚDRŽBA ELEKTRICKÉHO NÁŘADÍ
- a) **Elektrické nářadí se nesmí přetěžovat. Je nutné používat správné elektrické nářadí, které je určené pro prováděnou práci.** Správné elektrické nářadí bude lépe a bezpečněji vykonávat práci, pro kterou bylo konstruováno.
  - b) **Nesmí se používat elektrické nářadí, které nelze zapnout a vypnout spínačem.** Jakékoliv elektrické nářadí, které nelze ovládat spínačem, je nebezpečné a musí být opraveno.

- c) Před jakýmkoliv seřizováním, výměnou příslušenství nebo před uskladněním elektrického nářadí je nutno vytáhnout vidlici ze síťové zásuvky a/nebo odejmout bateriovou soupravu z elektrického nářadí, je-li odnímatelná. Tato preventivní bezpečnostní opatření omezuji nebezpečí nahodilého spuštění elektrického nářadí.
- d) Nepoužívané elektrické nářadí je nutno skladovat mimo dosah dětí a nesmí se dovolit osobám, které nebyly seznámeny s elektrickými nářadím nebo s těmito pokyny, aby nářadí používaly. Elektrické nářadí je v rukou nezkušených uživatelů nebezpečné.
- e) Elektrické nářadí a příslušenství je nutno udržovat. Je třeba kontrolovat seřízení pohyblivých částí a jejich pohyblivost, soustředit se na praskliny, zlomené součásti a jakékoliv další okolnosti, které mohou ohrozit funkci elektrického nářadí. Je-li nářadí poškozeno, před dalším použitím je nutno zajistit jeho opravu. Mnoho nehod je způsobeno nedostatečně udržovaným elektrickým nářadím.
- f) Řezací nástroje je nutno udržovat ostré a čisté. Správně udržované a naostřené řezací nástroje s menší pravděpodobností zachytí za materiál nebo se zablokují a práce s nimi se snáze kontroluje.
- g) Elektrické nářadí, příslušenství, pracovní nástroje atd. je nutno používat v souladu s těmito pokyny a takovým způsobem, jaký byl předepsán pro konkrétní elektrické nářadí, a to s ohledem na dané podmínky práce a druh prováděné práce. Používání elektrického nářadí k provádění jiných činností, než pro jaké bylo určeno, může vést k nebezpečným situacím.
- h) Rukojeti a úchopové povrchy je nutno udržovat suché, čisté a bez mastnot. Kluzké rukojeti a úchopové povrchy neumožňují v neočekávaných situacích bezpečné držení a kontrolu nářadí.
- 5) SERVIS
- a) Opravy elektrického nářadí je nutno svěřovat kvalifikované osobě, která bude používat identické náhradní díly. Tímto způsobem bude zajištěna stejná úroveň bezpečnosti elektrického nářadí jako před opravou.

## VIII. Odkazy na štítek a piktogramy



	Před použitím si přečtěte návod k použití.
	Odpovídá příslušným EU.
	Symbol druhé třídy ochrany - dvojitá izolace.
	Při práci používejte ochranu zraku, sluchu a dýchacích cest s třídou filtru P2
	Symbol elektroodpadu. Nepoužitelný výrobek nevyhazujte do směsného odpadu, ale odevzdejte jej k ekologické likvidaci.
Sériové číslo	Vyjadřuje rok a měsíc výroby a číslo výrobní série nářadí

## IX. Čištění, údržba a servis

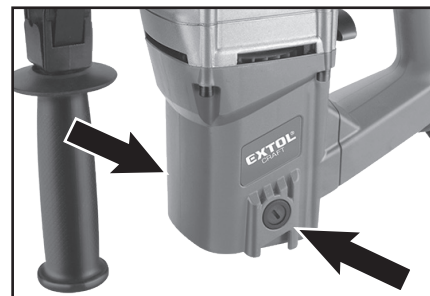
### ⚠ UPOZORNĚNÍ

- Před jakoukoli údržbou, čištěním a výměnou nástroje odpojte přívodní kabel od zdroje el. proudu.

### KONTROLA/VÝMĚNA UHLÍKOVÝCH KARTÁČŮ

### ⚠ UPOZORNĚNÍ

- Kladivo 8890210 a Extol Craft 401232 má kryty pouzder uhlíkových kartáčů umístěny na bočních stranách (viz Obr. 13) a tudíž kontrolu či výměnu uhlíkových kartáčů si u tohoto kladiva může uživatel provést sám. U ostatních modelů kladiv je nutný zásah do útrobu nářadí, a proto kontrolu či výměnu kartáčů smí provádět pouze autorizovaný servis značky Extol. Servisní místa naleznete na webových stránkách v úvodu návodu.



Kryt pouzder uhlíkových kartáčů u kladiva Obr. 13 Extol Craft 401232

- Pokud bude patrné během provozu jiskření uvnitř kladiva či nepravidelný chod, nechte zkontrolovat opotřeбенí uhlíkových kartáčů. V případě výměny musí být uhlíky vyměněny za originální kusy dodávané výrobcem. Tvar a velikost uhlíků se liší podle modelu kladiva.
- Pravidelně kontrolujte množství vazelíny v převodovce. V případě nedostatku vazelínu doplňte postupem popsaným dle odstavce Kontrola množství maziva v převodovce kapitoly IV.
- Dbejte na to, aby SDS upínací hlava byla zbavena kamínků, stavebního prachu či jiného abrazivního materiálu vznikajícího při sekání/vrtání, protože poškozují upínací systém.
- Udržujte čisté větrací otvory motoru, jinak může dojít k přehřívání motoru v důsledku nedostatečného proudění vzduchu.
- K čištění povrchu kladiva používejte vlhkou textilii namočenou např. v mýdlové vodě. Dbejte na to, aby nedošlo k vniknutí vody do útrobu kladiva.
- K čištění nepoužívejte organická rozpouštědla např. na bázi acetonu, abrazivní čisticí prostředky či prostředky s oxidačními vlastnostmi, protože by poškodily povrch kladiva.
- Bezplatná záruční oprava se vztahuje pouze na výrobní vady výrobku (skryté a vnější) a nevztahuje se na opotřeбенí výrobku v důsledku nadměrné zátěže či běžného používání nebo na poškození výrobku způsobené nesprávným používáním.
- V případě sporu mezi kupujícím a prodávajícím ve vztahu kupní smlouvy, který se nepodařilo mezi stranami urovnat přímo, má kupující právo obrátit se na obchodní inspekci jako subjekt mimosoudního řešení spotřebitelských sporů. Na webových stránkách obchodní inspekce je odkaz na záložku „ADR-mimosoudní řešení sporů“.

## X. Skladování

- Očištěný přístroj skladujte na suchém místě mimo dosah dětí s teplotami do 40°C. Nářadí chraňte před přímým slunečním zářením, sálavými zdroji tepla, vlhkostí a vniknutím vody.

## XI. Likvidace odpadu

- Obalové materiály vyhodte do příslušného kontejneru na tříděný odpad.



Výrobek obsahuje elektronické součásti, které jsou nebezpečným odpadem. Podle evropské směrnice 2012/19 EU se elektrická zařízení nesmějí vyhazovat do směsného odpadu, ale je nezbytné jej odevzdat k ekologické likvidaci na k tomu určená sběrná místa. Informace o těchto místech obdržíte na obecním úřadu.

## XII. Záruční lhůta a podmínky (práva z vadného plnění)

- Požádá-li o to kupující, je prodávající povinen kupujícímu poskytnout záruční podmínky (práva z vadného plnění) v písemné formě dle zákona.

### ZÁRUČNÍ A POZÁRUČNÍ SERVIS

Pro uplatnění práva na záruční opravu zboží se obraťte na obchodníka, u kterého jste zboží zakoupili.

Pro pozáruční opravu se můžete také obrátit na náš autorizovaný servis.

Nejbližší servisní místa naleznete na [www.extol.cz](http://www.extol.cz).

V případě dotazů Vám poradíme na servisní lince 222 745 130.

## EU Prohlášení o shodě

Výrobce: Madal Bal a.s. • Bartošova 40/3, CZ-760 01 Zlín • IČO: 49433717

prohlašuje,  
že následně označená zařízení na základě své koncepce a konstrukce,  
stejně jako na trh uvedená provedení, odpovídají příslušným bezpečnostním požadavkům Evropské unie.  
Při námi neodsouhlasených změnách zařízení ztrácí toto prohlášení svou platnost.  
Toto prohlášení se vydává na výhradní odpovědnost výrobce.

**Extol Premium 8890207, 8890101, 8890210**  
**Extol Craft 401232**  
**Sekací a vrtací kladiva**

jsou ve shodě s níže uvedenými normami:

EN 60745-1: 2009+A11+AC1+Z1; EN 60745-2-6:2010; EN 55014-1:2006 +A1:2009+A2:2011;  
EN 55014-2:2015; EN 61000-3-2:2014; EN 61000-3-3:2013; EN 62321-x

a harmonizačními předpisy:

2006/42 ES  
2014/30 EU  
2000/14 ES  
2011/65 EU

Naměřená hladina akustického výkonu zařízení reprezentujícího daný typ: viz. kapitola Technické údaje  
Garantovaná hladina akustického výkonu zařízení: 101dB(A)

Kompletaci technické dokumentace 2006/42 ES; 2000/14 ES  
provedl Martin Šenkýř se sídlem na adrese výrobce.

Technická dokumentace (2006/42 ES; 2000/14 ES) je dostupná na adrese výrobce.

**Místo a datum vydání EU prohlášení o shodě:** Zlín 27.7.2017

Osoba oprávněná vypracováním EU prohlášení o shodě jménem výrobce (podpis, jméno, funkce):

Martin Šenkýř  
člen představenstva společnosti výrobce

## Úvod

Vážený zákazník,

ďakujeme za dôveru, ktorú ste prejavili značke Extol® kúpou tohto výrobku.

Výrobok bol podrobený testom spoľahlivosti, bezpečnosti a kvality predpísaným normami a predpismi Európskej únie.

S akýmkoľvek otázkami sa obráťte na naše poradenské centrum pre zákazníkov:

**www.extol.sk**

**Fax: +421 2 212 920 91 Tel.: +421 2 212 920 70**

**Distribútor pre Slovenskú republiku:** Madal Bal s.r.o., Pod gaštanmi 4F, 821 07 Bratislava

**Výrobca:** Madal Bal a. s., Průmyslová zóna Příluky 244, 76001 Zlín, Česká republika

**Dátum vydania:** 19. 3. 2014

## I. Technické údaje

Objednávacie číslo/model	8890207	8890101	8890210	401232
Katégoria výrobku	Extol Premium	Extol Premium	Extol Premium	Extol Craft
Príkón	1500 W	1250 W	1250 W	1050 W
Sila úderu	5,5 J	10 J	4 J	5 J
Počet príklepov min <sup>-1</sup>	4200	2800	0 – 3900	4000
Otáčky bez zaťaženia min <sup>-1</sup>	800	450	0 – 800	900

### Max. Ø otvoru vrtania

do betónu	32 mm	40 mm	30 mm	26 mm
do ocele	13 mm	13 mm	13 mm	13 mm
do dreva	40 mm	40 mm	40 mm	40 mm
Regulácia otáčok/príklepov	nie	nie	áno	nie
Pravý/ľavý chod	nie	nie	nie	nie
Aretácia sekáča	áno	nie	nie	nie

### Možnosti použitia

Vrtanie bez príklepu	áno	nie	áno	áno
Vrtanie s príklepom	áno	áno	áno	áno
Sekanie	áno	áno	áno	áno
Uchytenie nástroja	SDS plus	SDS max	SDS plus	SDS plus
Napájacie napätie/frekvencia	220 – 240 V~ 50 Hz	220 – 240 V~ 50 Hz	220 – 240 V~ 50 Hz	220 – 240 V~ 50 Hz
Akustický tlak Lp(A); odchýlka K ± 3 dB(A)	89,1 dB(A)	89,3 dB(A)	90,1 dB(A)	90,3 dB(A)
Akustický výkon Lw(A); odchýlka K ± 3 dB(A)	97,2 dB(A)	97,2 dB(A)	97,1 dB(A)	98,1 dB(A)



Objednávacie číslo/model	8890207	8890101	8890210	401232
Hladina vibrácií $a_{h,HD}$ ; odchýlka $K \pm 1,5 \text{ m/s}^2$	15,8	13,6	14,6	13,7
Hladina vibrácií $a_{h,CH}$ ; odchýlka $K \pm 1,5 \text{ m/s}^2$	13,6	12,8	12,6	12,7
Hmotnosť bez kábla	5 kg	7,1 kg	5,5 kg	4,5 kg
Krytie	IP 20	IP 20	IP 20	IP 20
Trieda ochrany – dvojitá izolácia	áno	áno	áno	áno

- Deklarovaná súhrnná hodnota vibrácií a deklarovaná hodnota emisie hluku sa zmerala v súlade so štandardnou skúšobnou metódou a smie sa použiť na porovnanie jedného náradia s iným. Deklarovaná súhrnná hodnota vibrácií a deklarovaná hodnota emisie hluku sa smie tiež použiť na predbežné stanovenie expozície.

### ⚠ VÝSTRAHA

- Emisia vibrácií a hluku počas skutočného používania náradia sa môže líšiť od deklarovanej hodnôt v závislosti od spôsobu, akým sa náradie používa, najmä aký sa opracováva druh obrobku.
- Je nutné určiť bezpečnostné meranie na ochranu obsluhujúcej osoby, ktoré sú založené na zhodnotení expozície v skutočných podmienkach používania (počítať so všetkými časťami pracovného cyklu, ako je čas, v ktorom je náradie vypnuté a kedy beží naprázdno okrem času spustenia).
- Hladina akustického tlaku a výkonu bola meraná podľa EN ISO 3744 a presahuje hodnotu 85 dB(A), preto pri práci používajte vhodnú ochranu sluchu, inak vystavenie sa vplyvu hluku môže spôsobiť stratu sluchu.

## II. Charakteristika

Sekacie a vrtacie kladivo Extol Craft 401232 je výbornou voľbou pre domácich majstrov za rozumnú cenu.

Sekacie a vrtacie kladivá Extol Premium sú voľbou pre tých, ktorí kladú dôraz predovšetkým na kvalitu – pritom za prijateľnú cenu. Kladivá však nie sú určené na každodenné dlhodobé používanie napr. v remeselnej a v priemyselnej sfére.

- **Všetky kladivá sú vybavené bezpečnostnou spojkou, ktorá redukuje prenos maximálneho krútiaceho momentu na ruky obsluhy pri zablokovaní vrtáka, čím zvyšuje ochranu zdravia používateľa pri práci. Táto spojka má tiež ochranný účinok na vreteno kladiva a motor.**

Kladivá sú určené:

- Na vrtanie otvorov predovšetkým s väčším priemerom než umožňujú vrtáčky s príklepom, a to:
  - s príklepom do betónu, tehál a kameňa
  - bez príklepu do dreva, kovu, umelej hmoty, keramiky a pod.

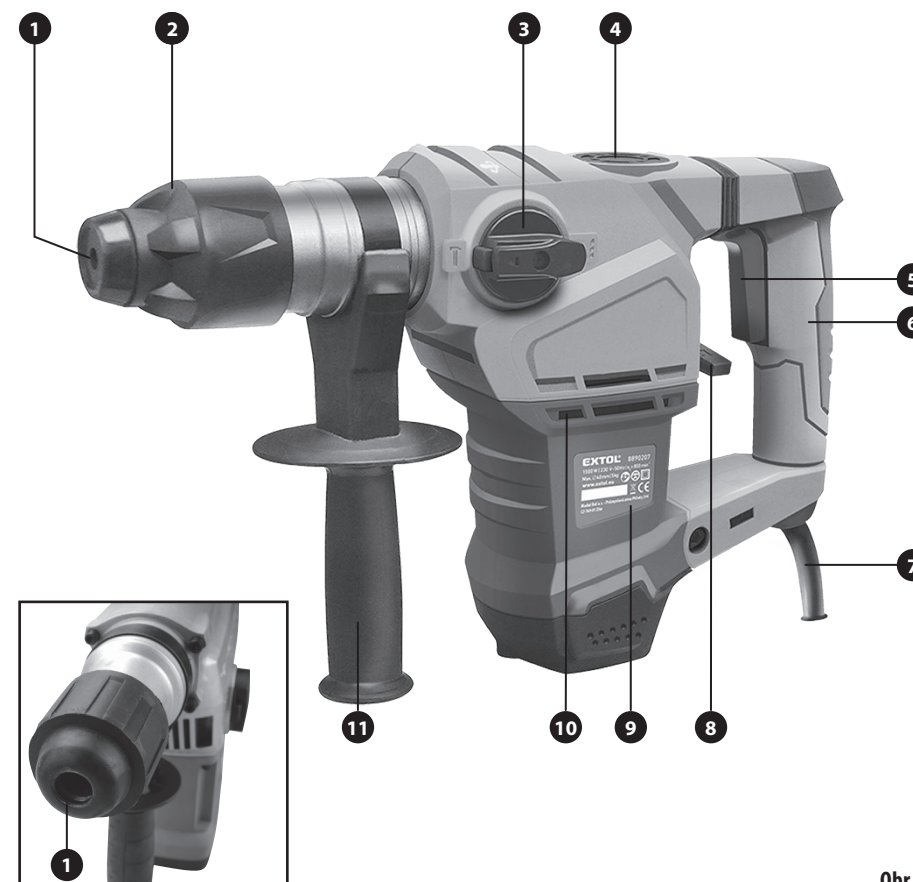
- Na sekacie práce do betónu, tehál, kameňa a asfaltu (napr. na drážkovanie alebo vysekávanie otvorov). S použitím príslušných nástrojov tiež na odsekávanie obkladačiek, dlažby, omietky, stavebného lepidla a pod.
  - ➔ Pri kladivách 8890207, 8890210 a Extol Craft 401232 je možné nastaviť aj režim vrtania bez príklepu.
  - ➔ Kladivo Extol® Premium 8890207 je vybavené zámkom sekáča, ktorý udržuje sekáč pri sekaní v rovnakej vopred nastavenej polohe (funkcia aretácie sekáča).
  - ➔ Univerzálny systém prichytenia nástrojov SDS plus a SDS max umožňuje rýchle beznástrojové prichytenie nástroja.
  - ➔ Pri modeli kladiva 8890210 je možná jemná regulácia otáčok a príklepov mierou stlačenia prevádzkového spínača.
  - ➔ Hmotnosť masívneho kladiva 8890101 je znížená vďaka kovovej konštrukcii vyrobenej z ľahkej a pritom odolnej horčíkovej zliatiny.

## III. Súčasti a ovládacie prvky

### Obr. 1. Pozícia – popis

Na Obr. 1 je model kladiva 8890207, ktorý má totožné ovládacie prvky ako kladivo 8890210 a Extol Craft 401232. Líši sa však vzhľadom.

- Ochranný protiprachový kryt
- SDS upínacia hlava nástroja
- Prepínač prevodovky na režim vrtania s príklepom/ bez príklepu/sekanie a nastavenia polohy sekáča
- Kryt prevodovky na vnášanie vazelíny pre jej mazanie
- Prevádzkový spínač
- Hlavná rukoväť
- Napájací kábel
- Prepínač režimu práce: vrtanie s príklepom/bez príklepu/sekanie
- Štítok s technickými údajmi
- Vetracie otvory motora
- Otočná pomocná rukoväť



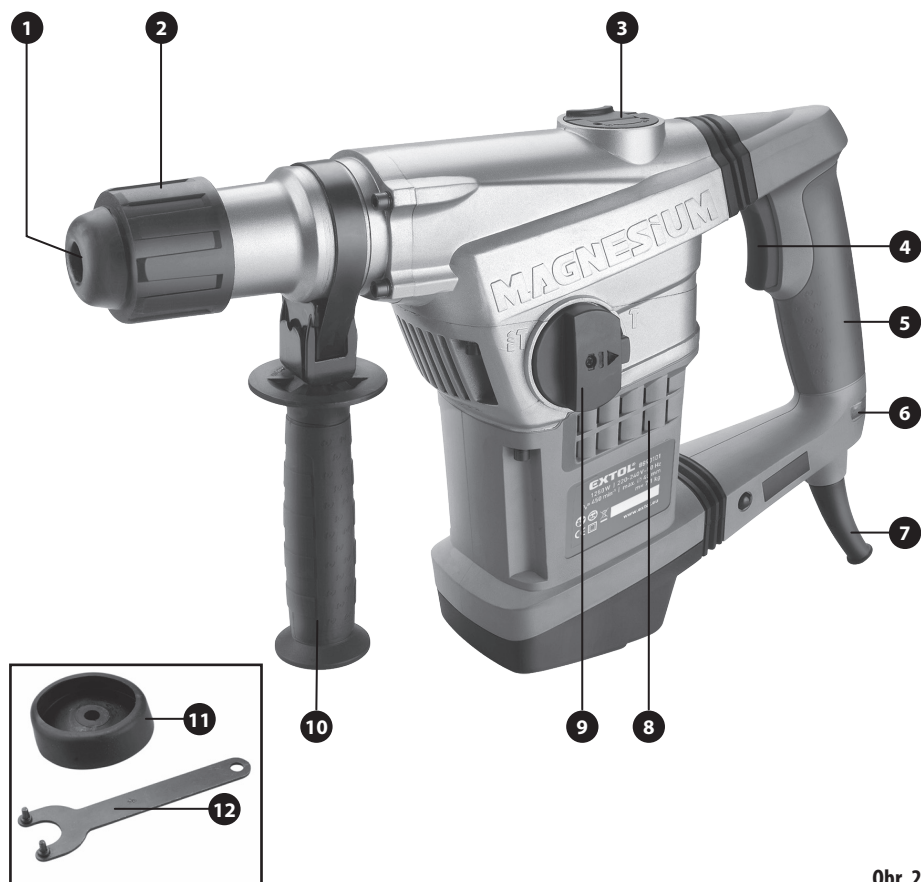
Obr. 1

## Obr. 2, Pozícia – popis

Na Obr. 2 je model kladiva 8890101.

- 1) Protiprachový kryt
- 2) SDS upínacia hlava nástroja
- 3) Kryt prevodovky na vnášanie vazelíny pre jej mazanie
- 4) Prevádzkový spínač
- 5) Hlavná rukoväť
- 6) Kontrolka signalizujúca pripojenie náradia k el. napätiu. Pri modeli 8890210 je kontrolka na boku rukoväti.

- 7) Napájací kábel
- 8) Vetracie otvory motora
- 9) Prepínač režimu práce medzi vrtaním s príklepom/ sekaním
- 10) Otočná pomocná rukoväť
- 11) Prídavný ochranný protiprachový kryt
- 12) Dvojkolíkový kľúč na demontáž/montáž krytu prevodovky na vnášanie vazelíny



Obr. 2

## IV. Pred uvedením do prevádzky

### ⚠ UPOZORNENIE

- Pred použitím náradia si prečítajte celý návod na použitie. Návod nechajte priložený pri výrobku, aby sa s ním mohla obsluha kedykoľvek zoznámiť. Pokiaľ náradie komukoľvek požičiavate, prikleďajte k nemu aj tento návod na použitie. Zabráňte znehodnoteniu a poškodeniu tohto návodu.
- Pred akýmkoľvek nastavením, údržbou kladiva, výmenou/vkladáním nástroja, odpojte prívodný kábel zo zásuvky el. napätia.

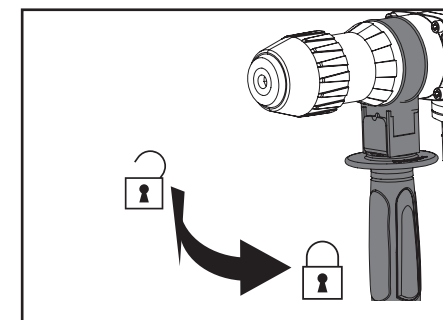
### ⚠ VÝSTRAHA

- Pred použitím si prečítajte celý návod na použitie a ponechajte ho priložený pri výrobku, aby sa s ním obsluha mohla oboznámiť. Ak výrobok niekomu požičiavate alebo predávate, priložte k nemu aj tento návod na použitie. Zabráňte poškodeniu tohto návodu. Výrobca nenesie zodpovednosť za škody či zranenia vzniknuté používaním prístroja, ktoré je v rozpore s týmto návodom. Pred použitím prístroja sa zoznámte so všetkými ovládacími prvkami a súčastami a tiež so spôsobom vypnutia prístroja, aby ste ho mohli v prípade nebezpečnej situácie ihneď vypnúť. Pred použitím skontrolujte pevné upevnenie všetkých súčastí a skontrolujte, či nejaká časť prístroja, ako napr. bezpečnostné ochranné prvky nie sú poškodené alebo zle nainštalované, alebo či nechýbajú na svojom mieste. Prístroj s poškodenými alebo chýbajúcimi časťami nepoužívajte a zaistite jeho opravu či náhradu v autorizovanom servise značky Extol® – pozrite kapitolu Servis a údržba alebo webové stránky v úvode návodu.

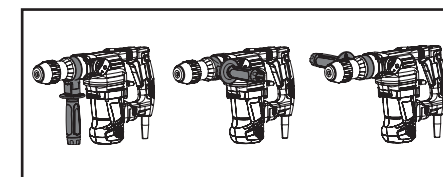
### MONTÁŽ PRÍDAVNEJ RUKOVÄTE/ HĽBKOVÉHO DORAZU

#### ⚠ UPOZORNENIE

- Nikdy nepoužívajte kladivo bez nainštalovanej prídavnej rukoväti. Strata kontroly nad náradím môže spôsobiť zranenie.
1. Otáčaním rukoväti povolte objímku a nasadte ju do drážok na krku kladiva (pozrite Obr. 3).
    - Rukoväť pred zaistením natočte do takej polohy, aby sa mohlo kladivo počas práce pevne, bezpečne a pohodlne držať, pozrite Obr. 4.

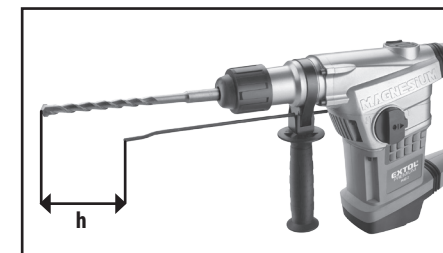


Obr. 3



Obr. 4

- Pre potrebu odmerania hĺbky vrtaného otvoru je možné do otvoru rukoväti pred jej zaistením (iba pri modeloch, ktoré sú ním vybavené) zasunúť hĺbkový doraz (Obr. 5) a nastaviť ho na potrebnú hĺbku vrtu. Vzdialenosťou medzi koncom dorazu a koncom vrtáka je vymedzená hĺbka vrtaného otvoru, pozrite Obr. 5.



Obr. 5

2. Rukoväť v potrebnej polohe riadne zaistíte jej otáčaním podľa Obr. 3. Zaistením rukoväti dôjde k zaisteniu hĺbkového dorazu.

### VLOŽENIE/VYTIAHNUTIE PRACOVNÉHO NÁSTROJA

1. Zvoľte pre danú činnosť vhodný pracovný nástroj.
  - ➔ Pre daný druh vykonávanej činnosti je nutné zvoliť vhodný nástroj, pretože od toho sa odvíja výsledok a efektívnosť práce.

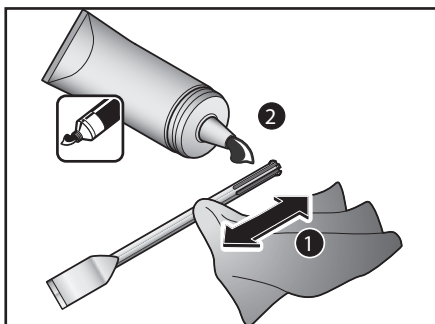
- Napríklad na odsekávanie dlaždíc používajte plochý sekáč; na presekávanie otvorov, na odstránenie škárovacej hmoty a tvorbu drážok použite špicatý sekáč, na vysekávanie káblových žliabkov použite dutý sekáč (nie je súčasťou dodávky) a pod.

- Na vrtanie musíte zvoliť vrták podľa materiálu, do ktorého budete vrtáť. Na vrtanie do kovov a tvrdých plastov používajte vrtáky z rýchlereznej ocele (HSS)

Prichytenie nástrojov SDS plus a SDS max je univerzálne a do týchto kladív je možné prichytiť aj sekáče iných výrobcov.

2. SDS stopku nástroja dôkladne očistite textíliou, prípadne osušte a primerane namažte vazelinou, pozrite Obr. 6.

- Stopka, na ktorej je nános stavebného prachu, kamienkov atď. poškodzuje SDS uchytenie nástroja.

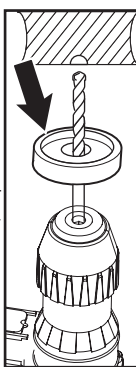


Obr. 6

3. Skontrolujte, či nie je poškodený otvor a okolie otvoru okolo stopky nástroja prachového krytu (Obr. 1, pozícia 1).

4. Pokiaľ budete vykonávať sekacie či vrtacie práce v hornej zvislej polohe – napr. do stropu, je nevyhnutné na stopku príslušného nástroja navliecť prídavný protiprachový kryt (Obr. 2, pozícia 11 a Obr. 7) a tiež chrániť vetracie otvory motora, aby sa cez ne nedostal do motora odpadávajúci materiál.

- Protiprachový kryt zabraňuje vniknutiu stavebného prachu a kamienkov pri vrtaní/sekaní do SDS upínacieho systému hlavy a bráni tak jeho poškodeniu.



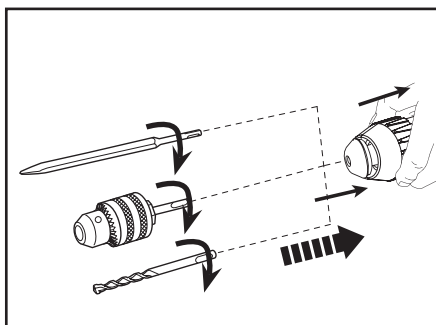
Obr. 7

5. a) Stlačte SDS upínaciu hlavu.

b) Nástroj s SDS stopkou za prítlaku priložte k hlave a pootáčajte ním, kým sa nástroj nezasunie do drážok SDS upínacej hlavy.

c) Nástroj do hlavy zasunite až na doraz a potom hlavu uvoľnite.

d) Ťahom za nástroj sa presvedčte, či je pevne uchytený v upínacom systéme.



Obr. 8

#### ⚠ UPOZORNENIE

- Skľučovadlovú hlavu s SDS upínacou stopkou na prichytenie vrtákov s menším priemerom, je možné používať iba pri režime vrtania BEZ PRÍKLEPU, pretože silný príklep kladiva by skľučovadlovú hlavu poškodil. Nie je možné ju teda nainštalovať na kladivá, ktoré nemajú funkciu vrtanie bez príklepu!

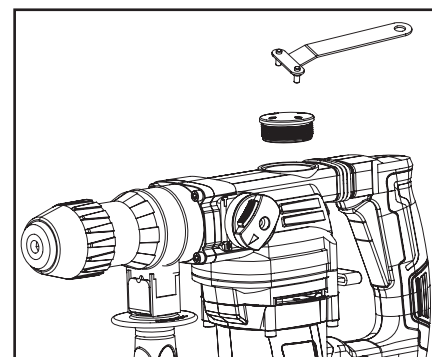
#### KONTROLA MNOŽSTVA MAZIVA V PREVODOVKE

- Pred uvedením kladiva do chodu skontrolujte množstvo maziva (vazelíny) v prevodovke.

#### ⚠ UPOZORNENIE

- Nedostatočné množstvo maziva v prevodovke spôsobí jej poškodenie. Zaisťte, aby sa do prevodky nedostali kamienky, stavebný prach a ďalšie nečistoty, ktoré by ju poškodili.

1. Dvojkolíkovým kľúčom odkrutkujte kryt na aplikáciu maziva do prevodovky (Obr. 9) a skontrolujte množstvo maziva v prevodovke.



Obr. 9

Maziva by malo byť v prevodovke toľko, aby boli prevody ponorené do vazelíny.

V prípade potreby do prevodovky napr. lyžičkou vazelinu doplňte.

2. Kryt nasrutkujte riadne späť a dobre ho dotiahnite. Kryt musí dobre tesniť, aby sa do prevodovky nedostali kamienky atď. pri sekaní/vrtaní.

#### VYBRATIE NÁSTROJA Z UPÍNACEJ HLAVY SDS

- Stlačte SDS plus hlavu a vložený nástroj z hlavy vyberte. Potom upínaciu hlavu uvoľnite.

#### NASTAVENIE REŽIMU PRÁCE

- V nasledujúcej tabuľke sú vyobrazené kombinácie nastavenia prepínača prevodovky (Obr. 1, pozícia 3) a prepínača režimu práce (Obr. 1, pozícia 8) požadovaný pracovný režim. Pri kladive 8890207 sú symboly na voľbu režimu práce priamo na prepínači. Kladivo 8890101 nemá funkciu vrtania bez príklepu,

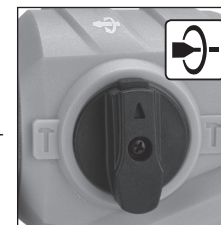
Režim práce	Prepínač prevodovky	Prepínač režimu práce	Určené pre materiál
Vrtanie s príklepom			Murivo Betón Tehly

a teda na voľbu medzi sekaním a príklepovým vrtaním slúži iba jeden prepínač (Obr. 2, pozícia 9).





#### NATOČENIE SEKÁČA DO POŽADOVANEJ POLOHY A ARETÁCIA SEKÁČA

##### ➔ Kladivo Extol®

Premium 8890207 je vybavené zámkom sekáča, ktorý udržuje sekáč pri sekaní v rovnakej vopred nastavenej polohe (funkcia aretácie sekáča). Pre nastavenie sekáča do požadovanej pozície prepínač prevodovky (obr. 1, pozícia 3) prepnete do pozície symbolu sekáča so šípkou vyobrazenou na tele kladiva a sekáčom rukou pootočte do požadovanej polohy na prácu. Potom prepínač prevodovky prepnete do pozície symbolu kladiva a páčky prepínača režimu práce (obr. 1, pozícia 8) prepnete do pozície so symbolom kladiva a vrtáka na hornej strane. Funkcia aretácie (zámku sekáča) nemá význam pri špicatých sekáčoch.



- Pri ostatných modeloch kladív je možné pre potrebu krátkodobého (okamžitého) nastavenia sekáča do požadovanej polohy nastaviť režim vrtania a pri tomto režime natočiť sekáč do požadovanej polohy a potom nastaviť pracovný režim sekania. Keďže ostatné modely kladív nemajú funkciu aretácie sekáča, môže pri práci dôjsť k zmene nastavenej polohy natočenia sekáča. Nejde o chybu, ale o bežný jav pri modeloch kladív v tejto kategórii.

Vrtanie bez príklepu			Drevo Kov Plast
Sekanie			Murivo Betón Tehly

### ⚠ VÝSTRAHA

- Prestavenie režimu práce nikdy nevykonávajte za chodu náradia! Režim práce je možné prestaviť iba pri uvoľnenom prevádzkovom spínači a pokiaľ sa upínacia hlava neotáča.
1. Pre prestavenie (pretočenie) prepínača prevodovky stlačte najprv aretačnú poistku na prepínači, pozrite Obr. 10.



Obr. 10

2. Potom prepínač prevodovky prepnite do pozície symbolu pre príslušný režim práce tak, aby došlo k jeho zacvaknutiu do danej polohy, inak nebude prevodovka správne nastavená a poškodila by sa.

### ⚠ UPOZORNENIE

- Kladivá nemajú funkciu aretácie sekáča, čo môže viesť k tomu, že sa počas práce pracovná plocha (natočenie) sekáča môže meniť. Ide o bežný jav pri modeloch kladív v tejto kategórii a nejde o chybu výrobu.

## V. Zapnutie/vypnutie

### ZAPNUTIE

- Pred zapojením prívodného kábla do zásuvky s el. napätím skontrolujte, či hodnota napätia v zásuvke zodpovedá hodnote uvedenej na štítku na náradí. Náradie je možné používať v rozsahu napätia 220 – 240 V~ 50 Hz.

1. Koncovku prívodného kábla zastrčte do zásuvky el. prúdu. Prítomnosť napätia v kladive sa signalizuje rozsvietením kontrolky (platí len pre modely kladív 8890101 a 8890210).
2. Náradie uvediete do chodu stlačením prevádzkového spínača.



Obr. 11

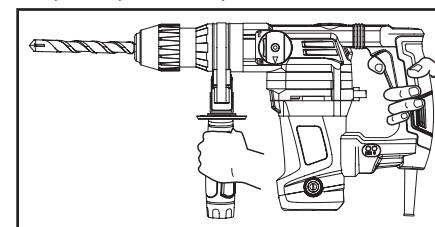
Pri modeli 8890210 je možné regulovať otáčky a počet príklepov mierou stlačenia prevádzkového spínača.

### VYPNUTIE

- Na vypnutie uvoľníte prevádzkový spínač.

## VI. Spôsob práce

- Pri práci používajte osobné ochranné pomôcky, najmä ochranu sluchu, zraku a respirátor s triedou filtra P2 na ochranu dýchacích ciest pred prachom, ďalej vhodné rukavice.
- Skôr ako začnete pracovať, sa uistite, či v sekanom/vrtnom materiáli nie sú prítomné rozvodné vedenia, napr. elektriny, vody, plynu, pary a pod., pretože poškodením týchto vedení môže dôjsť k úrazu, výbuchu a ďalším hmotným škodám. Na zistenie týchto vedení použite vhodný detektor kovov a elektriny.
- Kladivo držte pevne oboma rukami na úchopových plochách hlavne a prídavné rukoväti pri stabilnom a pevnom postoji tela, pozrite Obr. 12. Kladivá majú silný záber a môže tak dôjsť k narušeniu stability obsluhy. Tento spôsob držania náradia znižuje tiež riziko úrazu el. prúdom pri zásahu skrytého el. vedenia.



Obr. 12

- Ak to prichádza do úvahy, obrobok zaistite napr. zvierkou alebo vo zveráku, aby sa počas práce nemohol vymrštiť a spôsobiť tak prípadne zranenie.

### SEKANIE

- Princíp sekania je založený na postupnom rozrušovaní materiálu pôsobením úderov a ponáraním klina sekáča, preto je nutné drážkovať a zliabkovať postupne po vrstvách.

### VRTANIE

- Pri dlhodobjšom vrtaní do dlaždíc a betónu je možné vrták chladiť vodou. V dôsledku veľkých trecích síl sa vrták silno zahrieva a následne tupí. Dbajte na to, aby sa nedostala voda do útrobu kladiva, pretože by mohlo dôjsť k úrazu elektrickým prúdom. Kladivo odkladajte na suché miesto, kde nehrozí vniknutie vody do kladiva!
- Pri vrtaní otvorov do kovu vrtáky namažte chladiacou emulziou na vrtáky, mazacou pastou alebo strojovým olejom.

- Skôr ako kladivo odložíte, počkajte, kým sa pracovný nástroj úplne nezastaví, v opačnom prípade rotujúci nástroj môže pri ukladaní o niečo zavadiť a spôsobiť tak stratu kontroly nad náradím.

### DOPLNKOVÉ BEZPEČNOSTNÉ POKYNY

- Zabráňte používaniu kladiva deťmi, duševne či fyzicky nespôsobilými a nepoučenými osobami a ani vy sami tak nerobte.
- Používajte ochranu sluchu. Vystavenie sa vplyvu hluku môže spôsobiť stratu sluchu.
- Používajte prídavnú rukoväť, ak sa dodáva s náradím. Strata kontroly môže spôsobiť zranenie osoby.
- Pri vykonávaní činnosti, kde sa obrábací nástroj môže dotknúť skrytého vedenia alebo svojho vlastného prívodu, držte elektromechanické náradie za úchopové izolované povrchy. Dotyk obrábacieho nástroja so „živým“ vodičom môže spôsobiť, že sa neizolované kovové časti elektromechanického náradia stanú živými a môžu viesť k úrazu používateľa elektrickým prúdom.

## VII. Všeobecné bezpečnostné pokyny

### ⚠ VÝSTRAHA!

Je nutné prečítať všetky bezpečnostné pokyny, návod na používanie, obrázky a predpisy dodané s týmto náradím. Nedodržanie všetkých nasledujúcich pokynov môže viesť k úrazu elektrickým prúdom, k vzniku požiaru a/alebo k vážnemu zraneniu osôb.

**Všetky pokyny a návod na používanie musíte uschovať, aby bolo možné do nich neskôršie nahliadnuť.**

Výrazom „elektrické náradie“ vo všetkých ďalej uvedených výstražných pokynoch je myslené elektrické náradie napájané (pohyblivým prívodom) zo siete, alebo elektrické náradie napájané z batérií (bez pohyblivého prívodu).

### 1) BEZPEČNOSŤ PRACOVNÉHO PROSTREDIA

- a) **Pracovisko je potrebné udržiavať v čistote a dobre osvetlené.** Neporiadok a tmavé priestory bývajú príčinou nehôd.
- b) **Nepoužívajte elektrické náradie v prostredí, kde hrozí nebezpečenstvo výbuchu, kde sa vyskytujú horľavé kvapaliny, plyny alebo prach.** V elektrickom náradí vznikajú iskry, ktoré môžu zapáliť prach alebo výpary.

- c) Pri používaní elektrického náradia zabráňte v prístupe deťom a ďalším osobám. Ak budete rušeň, môžete stratiť kontrolu nad vykonávanou činnosťou.

## 2) ELEKTRICKÁ BEZPEČNOSŤ

- a) Vidlice pohyblivého prívodu elektrického náradia musia vyhovovať sieťovej zásuvke. Vidlice sa nesmú žiadnym spôsobom upravovať. S náradím, ktoré má ochranné spojenie so zemou, sa nesmú používať žiadne zásuvkové adaptéry. Vidlice, ktoré nie sú znehodnotené úpravami a príslušné zásuvky obmedzia nebezpečenstvo úrazu elektrickým prúdom.
- b) Obsluha sa nesmie telom dotýkať uzemnených predmetov, ako je napr. potrubié, teleso ústredného vykurovania, sporáky a chladničky. Nebezpečenstvo úrazu elektrickým prúdom je väčšie, ak je vaše telo spojené so zemou.
- c) Elektrické náradie nesmiete vystavovať dážďu, vlhku alebo aby bolo mokré. Ak sa do elektrického náradia dostane voda, zvýši sa nebezpečenstvo úrazu elektrickým prúdom.
- d) Pohyblivý prívod sa nesmie používať na iné účely. Elektrické náradie sa nesmie nosiť alebo ťahať za prívod, ani sa NESMIE ťahom za prívod odpojovať vidlice zo zásuvky. Prívod je treba chrániť pred teplom, masťou, ostrými hranami alebo pohyblivými časťami. Poškodené alebo zamotané prívody zvyšujú nebezpečenstvo úrazu elektrickým prúdom.
- e) Ak elektrické náradie používate vonku, používajte predlžovací kábel vhodný na vonkajšie použitie. Použitie vonku obmedzuje nebezpečenstvo úrazu elektrickým prúdom.
- f) Ak používate elektrické náradie vo vlhkých priestoroch, používajte napájanie chránené prúdovým chráničom (RCD). Použitie RCD obmedzuje nebezpečenstvo úrazu elektrickým prúdom. Pojem „prúdový chránič (RCD)“ môže byť nahradený pojmom „hlavný istič obvodu (GFCI)“ alebo „istič unikajúceho prúdu (ELCB)“.

## 3) BEZPEČNOSŤ OSÔB

- a) Pri používaní elektrického náradia musí byť obsluha pozorná, musí sa venovať tomu,

čo práve robí a musí sa sústrediť a trievo uvažovať. Elektrické náradie sa nesmie používať, ak je obsluha unavená alebo pod vplyvom drog, alkoholu alebo liekov. Chvilková nepozornosť pri používaní elektrického náradia môže viesť k vážnemu poraneniu osôb.

- b) Používať osobné ochranné pracovné prostriedky. Vždy používajte ochranu očí. Ochranné pomôcky ako je napr. respirátor, bezpečnostná obuv s úpravou proti šmyku, tvrdá pokrývka hlavy alebo ochrana sluchu, používané v súlade s podmienkami práce, znižujú nebezpečenstvo poranenia osôb.
- c) Musíte zabrániť neúmyselnému spusteniu stroja. Uistite sa, či je spínač pred zapojením vidlice do zásuvky a/alebo pri pripájaní batériovej súpravy, zdvihanim alebo prenášaním náradia v polohe vypnuté. Prenášanie náradia s prstom na spínači alebo zapájanie vidlice náradia so zapnutým spínačom môže byť príčinou nehôd.
- d) Skôr ako náradie zapnete, odstráňte všetky nastavovacie nástroje alebo kľúče. Nastavovací nástroj alebo kľúč, ktorý necháte pripavený k otáčajúcej sa časti elektrického náradia, môže byť príčinou poranenia osôb.
- e) Obsluha musí pracovať len tam, kde bezpečne dosiahne. Obsluha musí vždy udržiavať stabilný postoj a rovnováhu. To umožní lepšiu kontrolu nad elektrickým náradím v nepredvídateľných situáciách.
- f) Vhodne sa obliekajte. Nepoužívajte voľné odevy ani šperky. Obsluha musí dbať na to, aby mala clasy a odev dostatočne ďaleko od pohyblivých častí. Voľné odevy, šperky a dlhé vlasy môžu zachytiť pohybujúce sa časti.
- g) Ak sú k dispozícii prostriedky na pripojenie zariadenia na odsávanie a zachytávanie prachu, zaistite, aby také zariadenia boli pripojené a správne používané. Použitie týchto zariadení môže obmedziť nebezpečenstvo spôsobené vznikajúcim prachom.
- h) Obsluha nesmie dopustiť, aby sa z dôvodu rutiny, ktorá vychádza z častého používania náradia, stala samolúbou a začala ignorovať zásady bezpečnosti náradia. Neopatrná činnosť môže v zlomku sekundy spôsobiť závažné poranenie.

## 4) POUŽÍVANIE A ÚDRŽBA ELEKTRICKÉHO NÁRADIA

- a) Elektrické náradie sa nesmie preťažovať. Používajte správne elektrické náradie, ktoré je určené na vykonávanú prácu. Správne elektrické náradie bude lepšie a bezpečnejšie vykonávať prácu, na ktorú bolo skonštruované.
- b) Nepoužívajte elektrické náradie, ktoré nejde zapnúť a vypnúť spínačom. Každé elektrické náradie, ktoré nejde ovládať spínačom, je nebezpečné a musí byť opravené.
- c) Pred akýmkoľvek nastavením, výmenou príslušenstva alebo pred uskladnením elektrického náradia je treba vytiahnuť vidlicu zo sieťovej zásuvky a/alebo odobrať batériovú súpravu z elektrického náradia, ak je odnímateľná. Tieto preventívne bezpečnostné opatrenia obmedzujú nebezpečenstvo náhodného spustenia elektrického náradia.
- d) Nepoužívané elektrické náradie uskladňujte mimo dosahu detí a nedovoľte osobám, ktoré neboli zoznamené s elektrickým náradím alebo s týmito pokynmi, aby náradie používali. Elektrické náradie je v rukách neskusených užívateľov nebezpečné.
- e) Elektrické náradie a príslušenstvo je nutné dodržiavať. Kontrolujte nastavenie pohyblivých sa častí a ich pohyblivosť, zameriavajte sa na praskliny, zlomené súčasti a akékoľvek ďalšie okolnosti, ktoré by mohli ohroziť funkčnosť elektrického náradia. Ak je náradie poškodené, pred ďalším použitím zaistite jeho opravu. Mnoho nehôd je spôsobených nedostatočnou údržbou elektrického náradia.
- f) Rezacie nástroje je treba udržiavať ostré a čisté. Správne udržiavané a nabrúsené rezacie nástroje sa zachytia alebo zablokujú o materiál s oveľa menšou pravdepodobnosťou a práca s nimi sa ľahšie kontroluje.
- g) Elektrické náradie, príslušenstvo, pracovné nástroje atď, používajte v súlade s týmito pokynmi, takým spôsobom, aký je predpísaný pre konkrétne elektrické náradie, a to s ohľadom na dané podmienky práce a druh vykonávanej práce. Používanie elektrického nára-

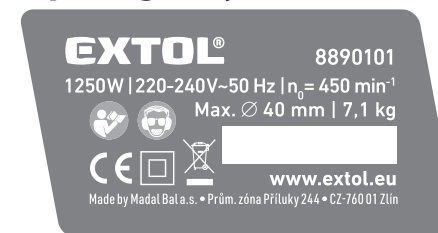
dia na vykonávanie iných činností, než tých pre ktoré bolo určené, môže viesť k nebezpečným situáciám.

- h) Rukoväte a povrchy na uchopenie je treba udržiavať suché, čisté a bez mastnoty. Šmyklavé rukoväte a povrchy na uchopenie neumožňujú v neočakávaných situáciách bezpečné držanie a kontrolu náradia.

## 5) SERVIS

- a) Opravy elektrického náradia zverte kvalifikovanej osobe, ktorá bude používať identické náhradné diely. Tak bude zaistená rovnaká úroveň bezpečnosti elektrického náradia, ako bola pred jeho opravou.

## VIII. Odkazy na štítok a piktogramy



	Pred použitím si prečítajte návod na použitie.
	Zodpovedá príslušným smerniciam EÚ.
	Symbol druhej triedy ochrany – dvojité izolácia.
	Pri práci používajte ochranu zraku, sluchu a dýchacích ciest s triedou filtra P2
	Symbol elektrického odpadu. Nepoužiteľný výrobok nevyhadzujte do zmiešaného odpadu, ale odovzdajte ho na ekologickú likvidáciu.
Sériové číslo	Vyjadruje rok, mesiac výroby a číslo výrobnej série náradia.

## IX. Čistenie, údržba a servis

### ! UPOZORNENIE

- Pred každou údržbou, čistením a výmenou nástroja odpojte prívodný kábel od zdroja el. prúdu.

### KONTROLA/VÝMENA UHLÍKOVÝCH KIEF

### ! UPOZORNENIE

- Kladivo 8890210 a Extol Craft 401232 má kryty puzdier uhlíkových kief umiestnené na bočných stranách (pozrite Obr. 13) a teda kontrolu či výmenu uhlíkových kief si pri tomto kladive môže používateľ vykonať sám. Pri ostatných modeloch kladív je nutný zásah do útrobov náradia, a preto kontrolu či výmenu kief smie vykonávať iba autorizovaný servis značky Extol. Servisné miesta nájdete na webových stránkach v úvode návodu.



Kryt puzdier uhlíkových kief pri kladive Obr. 13  
Extol Craft 401232

- Pokiaľ bude viditeľné počas prevádzky iskrenie vnútri kladiva či nepravdivý chod, nechajte skontrolovať opotrebovanie uhlíkových kief. V prípade výmeny sa musia uhlíky vymeniť za originálne kusy dodávané výrobcom. Tvar a veľkosť uhlíkov sa líši podľa modelu kladiva.
- Pravidelne kontrolujte množstvo vazelíny v prevodovke. V prípade nedostatku vazelínu doplňte podľa postupu, ktorý je popísaný v odseku Kontrola množstva maziva v prevodovke kapitola IV.
- Dbajte na to, aby upínacia hlava SDS bola zbavená od kamienkov, stavebného prachu alebo iného abrazívneho materiálu vznikajúceho pri sekani/vrtaní, pretože poškodzujú upínací systém.
- Udržujte čisté vetracie otvory motora, inak môže dôjsť k prehrievaniu motora v dôsledku nedostatočného prúdenia vzduchu.

- Na čistenie povrchu kladiva používajte vlhkú textíliu namočenú napr. v mydlovej vode. Dbajte na to, aby nedošlo k vniknutiu vody do útrobov kladiva.
- Na čistenie nepoužívajte organické rozpúšťadlá napr. na báze acetónu, abrazívne čistiace prostriedky či prostriedky s oxidačnými vlastnosťami, pretože by poškodili povrch kladiva.
- Bezplatná záručná oprava sa vzťahuje iba na výrobné chyby výrobku (skryté a vonkajšie) a nevzťahuje sa na opotrebenie výrobku v dôsledku nadmernej záťaže či bežného používania alebo na poškodenie výrobku spôsobené nesprávnym používaním.
- V prípade sporu medzi kupujúcim a predávajúcim vo vzťahu kúpnej zmluvy, ktorý sa nepodarilo medzi stranami urobiť priamo, má kupujúci právo obrátiť sa na obchodnú inšpekciu ako subjekt mimosúdneho riešenia spotrebiteľských sporov. Na webových stránkach obchodnej inšpekcie je odkaz na záložku „ADR – mimosúdne riešenie sporov“.

## X. Skladovanie

- Očistený prístroj skladujte na suchom mieste mimo dosahu detí s teplotami do 40 °C. Náradie chráňte pred priamym slnečným žiarením, sálavými zdrojmi tepla, vlhkosťou a vniknutím vody.

## XI. Likvidácia odpadu

- Obalové materiály vyhodte do príslušného kontajnera na triedený odpad.



Výrobok obsahuje elektronické súčasti, ktoré sú nebezpečným odpadom. Podľa európskej smernice 2012/19 EÚ sa elektrické zariadenia nesmú vyhadzovať do komunálneho odpadu, ale je nevyhnutné ich odovzdať na ekologickú likvidáciu na zberné miesta na to určené.

Informácie o týchto miestach dostanete na obecnom úrade.

## XII. Záručná lehota a podmienky (práva z chybného plnenia)

- Ak o to kupujúci požiada, je predávajúcim povinný kupujúcemu poskytnúť záručné podmienky (práva z chybného plnenia) v písomnej forme podľa zákona.

### ZÁRUČNÝ A POZÁRUČNÝ SERVIS

Pre uplatnenie práva na záručnú opravu tovaru sa obráťte na obchodníka, u ktorého ste tovar zakúpili. Pre opravu po uplynutí záruky sa tiež môžete obrátiť na náš autorizovaný servis. Najbližšie servisné miesta nájdete na [www.extol.sk](http://www.extol.sk). V prípade, že budete potrebovať ďalšie informácie, poradíme Vám na: **Fax: +421 2 212 920 91 Tel.: +421 2 212 920 70 E-mail: servis@madalbal.sk**

## EÚ Vyhlásenie o zhode

Výrobca: Madal Bal a.s. • Bartošova 40/3, CZ-760 01 Zlín • IČO: 49433717

vyhlasuje,

že následne označené zariadenia na základe svojej koncepcie a konštrukcie, rovnako ako na trh uvedené vyhotovenia, zodpovedajú príslušným bezpečnostným požiadavkám Európskej únie.

Pri nami neodsúhlasených zmenách zariadenia stráca toto vyhlásenie svoju platnosť.

Toto vyhlásenie sa vydáva na výhradnú zodpovednosť výrobcu.

**Extol Premium 8890207, 8890101, 8890210**

**Extol Craft 401232**

**Sekacie a vrtacie kladivá**

sú v zhode s nižšie uvedenými normami:

EN 60745-1: 2009+A11+AC1+Z1; EN 60745-2-6:2010; EN 55014-1:2006 +A1:2009+A2:2011; EN 55014-2:2015; EN 61000-3-2:2014; EN 61000-3-3:2013; EN 62321-x

a harmonizačnými predpismi:

2006/42 ES

2014/30 EU

2000/14 ES

2011/65 EU

Nameraná hladina akustického výkonu zariadenia reprezentujúceho daný typ: pozrite kapitolu Technické údaje  
Garantovaná hladina akustického výkonu zariadenia: 101dB(A)

Kompletizáciu technickej dokumentácie 2006/42 ES; 2000/14 ES  
vykonal Martin Šenkýř so sídlom na adrese výrobcu.  
Technická dokumentácia (2006/42 ES; 2000/14 ES) je dostupná na adrese výrobcu.

**Miesto a dátum vydania EÚ vyhlásenia o zhode:** Zlín, 27. 7. 2017

Osoba oprávnená vypracovaním EÚ vyhlásenia o zhode v mene výrobcu (podpis, meno, funkcia):

Martin Šenkýř  
člen predstavenstva spoločnosti výrobcu

## Bevezető

Tisztelt Vevő!

Köszönjük Önnek, hogy megvásárolta az Extol® márka termékét!

A terméket az idevonatkozó európai előírásoknak megfelelően megbízhatósági, biztonsági és minőségi vizsgálatoknak vetettük alá.

Kérdéseivel forduljon a vevőszolgálatunkhoz és a tanácsadó központunkhoz:

**www.extol.hu** Fax: (1) 297-1270 Tel: (1) 297-1277

**Gyártó:** Madal Bal a. s., Průmyslová zóna Příluky 244, 760 01 Zlín Cseh Köztársaság

**Forgalmazó:** Madal Bal Kft., 1173 Budapest, Régivám köz 2. (Magyarország)

**Kiadás dátuma:** 19. 3. 2014

## I. Műszaki adatok

Rendelési szám/típus	8890207	8890101	8890210	401232
Termékkategória	Extol Premium	Extol Premium	Extol Premium	Extol Craft
Teljesítményfelvétel	1500 W	1250 W	1250 W	1050 W
Ütési energia	5,5 J	10 J	4 J	5 J
Ütések száma (1/perc)	4200	2800	0-3900	4000
Üresjárat fordulatszám (1/perc)	800	450	0-800	900

### Max. fúrható Ø

betonba	32 mm	40 mm	30 mm	26 mm
acélba	13 mm	13 mm	13 mm	13 mm
fába	40 mm	40 mm	40 mm	40 mm
Fordulatszám / ütés szabályozás	nem	nem	igen	nem
Jobbos / balos forgásirány	nem	nem	nem	nem
Orsórögzítés véséshez	igen	nem	nem	nem

### Felhasználási lehetőségek

Hagyományos fúrás, ütés nélkül	igen	nem	igen	igen
Ütvefúrás	igen	igen	igen	igen
Vésés	igen	igen	igen	igen
Szerszámbeefogás	SDS plus	SDS max	SDS plus	SDS plus
Tápfeszültség / frekvencia	220-240 V~50 Hz	220-240 V~50 Hz	220-240 V~50 Hz	220-240 V~50 Hz
Akusztikus nyomás Lp(A); pontatlanság K ±3 dB(A)	89,1 dB(A)	89,3 dB(A)	90,1 dB(A)	90,3 dB(A)
Akusztikus teljesítmény Lw(A); pontatlanság K ±3 dB(A)	97,2 dB(A)	97,2 dB(A)	97,1 dB(A)	98,1 dB(A)
Rezgésérték a <sub>h,HD</sub> ; pontatlanság K ±1,5 m/s <sup>2</sup>	15,8	13,6	14,6	13,7

Rendelési szám/típus	8890207	8890101	8890210	401232
Rezgésérték a <sub>h,CH</sub> ; pontatlanság K ±1,5 m/s <sup>2</sup>	13,6	12,8	12,6	12,7
Tömeg (kábel nélkül)	5 kg	7,1 kg	5,5 kg	4,5 kg
Védettség	IP 20	IP 20	IP 20	IP 20
Védelmi osztály - kettős szigetelésig		igen	igen	igen

- A feltüntetett eredő rezgésérték és a deklarált zajszint szabvány szerinti módszerekkel lett megmérve, és felhasználható az adott elektromos kéziszerszám más kéziszerszámokkal való összehasonlításához. A feltüntetett rezgésérték és a deklarált zajszintet fel lehet használni a géppel való munkavégzés okozta terhelések előzetes meghatározásához.

### ⚠ FIGYELMEZTETÉS!

- A készülék által okozott rezgés- és zajterhelés mértéke a szerszám tényleges használata során eltérhet a deklarált értékektől, és függ a készülék használati módjától, az alkalmazott betétszerszámtól és különösen a megmunkált munkadarab anyagától.
- A felhasználó személy védelme érdekében esetleg biztonsági méréseket kell végrehajtani a tényleges terhelések meghatározásához az adott feltételek között, és figyelembe kell venni azokat az időket is, amikor a készülék ki van kapcsolva, vagy amikor be van kapcsolva, de nincs használva.
- Az akusztikus nyomás és teljesítmény mérése az EN ISO 3744 szerint történt. Az akusztikus terhelés mértéke meghaladja a 85 dB(A) értéket, ezért munka közben fülvédőt kell használni, ellenkező esetben a zaj maradandó halláskárosodást okozhat.

## II. Jellemzők

Az Extol Craft 401232 véső és fúrókalapács kitérő és kedvező árú termék az ezermesterek részére.

Az Extol Premium véső és fúrókalapácsokat azoknak kínáljuk, akik kedvező árú és kiváló minőségű terméket kívánnak vásárolni. A fúrókalapácsok azonban mindennapos munkákhoz, ipari vagy iparosi tevékenységhez nem használhatók.

- **Minden fúrókalapács biztonsági tengelykapcsolóval van felszerelve, amely a betétszerszám leblokkolása esetén korlátozza a kezelő személy kezére ható forgatónyomatékokat, megvédve a kezelőt a hirtelen erőhatásokról. A biztonsági tengelykapcsoló védi a tokmányt és a villanymotort is.**

A fúrókalapács rendeltetése:

- a) a hagyományos ütvefúróknál nagyobb átmérőjű fúrók fúrásához,
  - ütvefúrással betonba, téglába, kőbe;
  - ütvefúrás nélkül fába, fémbe, műanyagba, kerámia burkolólapokba stb.

b) véséshez, betonba, téglába, kőbe és aszfaltba (pl. hornyok vagy nagyobb furatok és nyílások kimunkálásához). Megfelelő szerszámok használatával a véső alkalmas csempék és járólapok leszedéséhez, vakolat, ragasztott rétegek stb. leveréséhez, felületek tisztításához stb.).

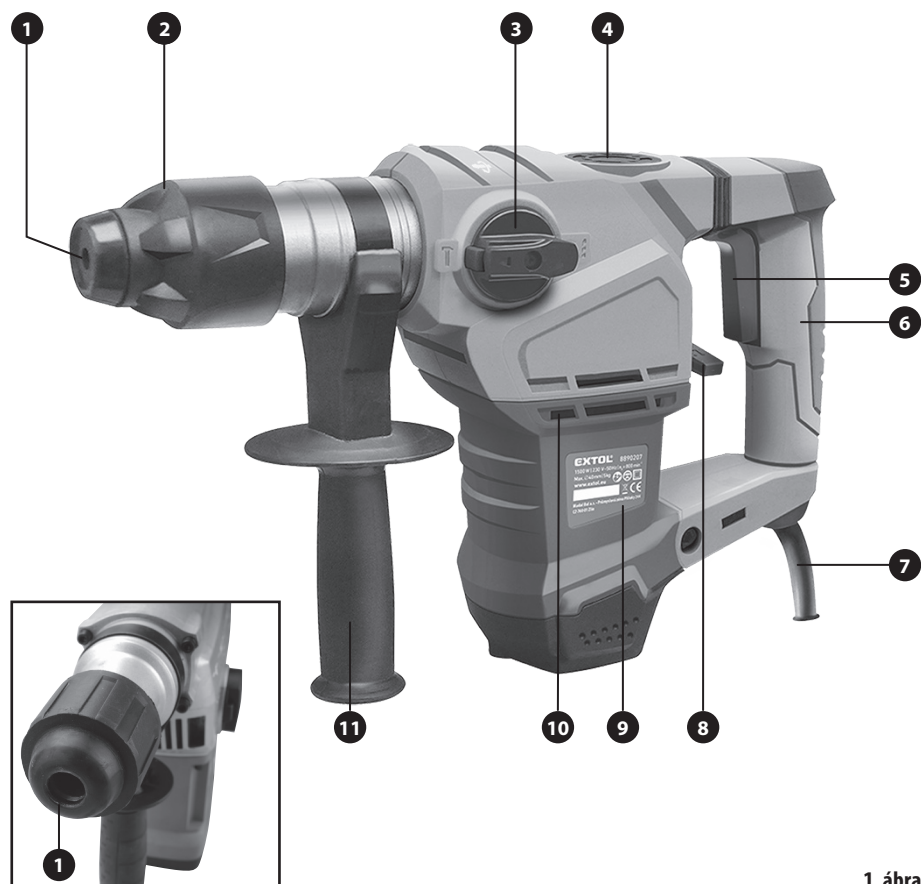
- ➔ A 8890207, 8890210 és az Extol Craft 401232 típusok esetében a gépen ütés nélküli fúrás (hagyományos fúrás) is beállítható.
- ➔ Az Extol® Premium 8890207 fúrókalapáccson a vésési munkákhoz az orsó rögzíthető (meghatározott helyzetben).
- ➔ Az SDS plus és az SDS max univerzális szerszámbeefogás gyors és szerszám nélküli szerszámcsere tesz lehetővé.
- ➔ A 8890210 típusú fúrókalapáccsnál a fordulatszám és az ütésszám a működtető kapcsoló benyomásának a mértékével finoman szabályozható.
- ➔ A masszív kivitelű 8890101 fúrókalapács esetében a magnézium ötvözetből készült konstrukció tartós és egyben könnyű is.

### III. A készülék részei és működtető elemei

#### 1. ábra. Tételszámok és megnevezések

Az 1. ábrán a 8890207 típusú fúrókalapács látható, amelynek a kezelőelemei azonosak a 8890210 és az Extol Craft 401232 típusok kezelőelemeivel. A kivétel azonban eltérő.

- 1) Porvédő
- 2) SDS szerszámbefogó
- 3) Hajtómű kapcsoló: fúrás / ütvefúrás / vésés és vésőhelyzet beállítás
- 4) Hajtóműház fedél, a vazelin adagolásához
- 5) Működtető kapcsoló
- 6) Fő fogantyú
- 7) Hálózati vezeték
- 8) Üzem mód kapcsoló: fúrás / ütvefúrás / vésés
- 9) Termékcímke a műszaki adatokkal
- 10) Motor szellőzőnyílások
- 11) Beállítható kiegészítő fogantyú

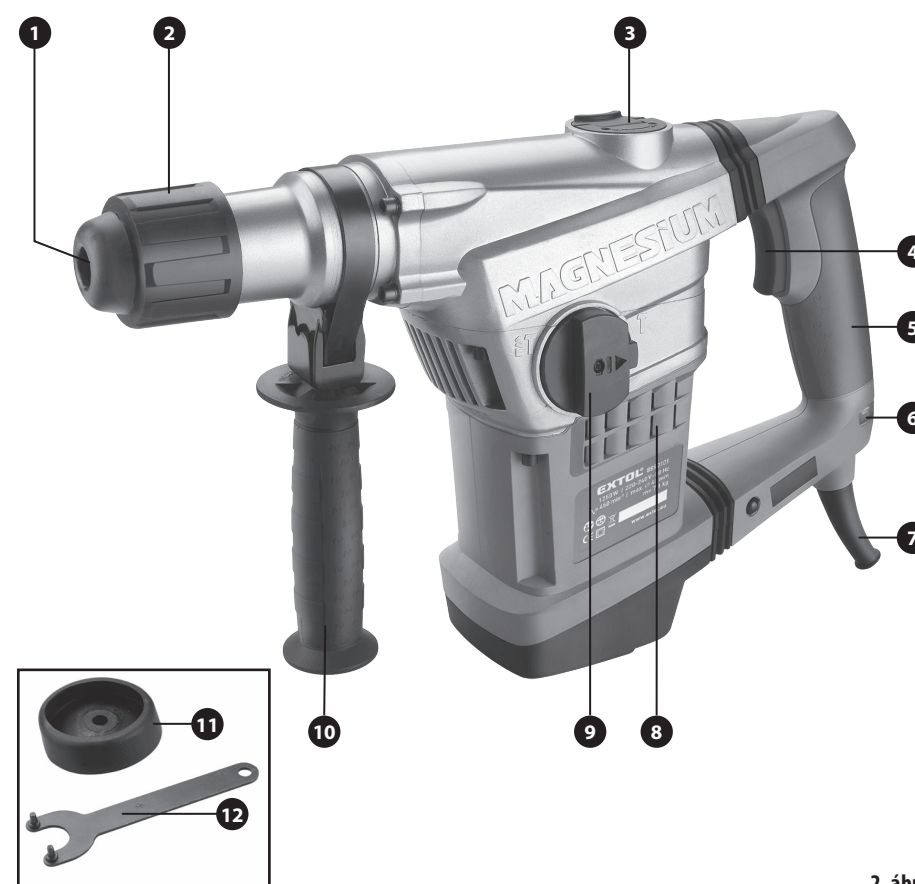


1. ábra

#### 2. ábra. Tételszámok és megnevezések

A 2. ábrán a 8890101 típusú fúrókalapács látható

- 1) Porvédő
- 2) SDS szerszámbefogó
- 3) Hajtóműház fedél, a vazelin adagolásához
- 4) Működtető kapcsoló
- 5) Fő fogantyú
- 6) Kijelző, a fúrókalapács hálózathoz csatlakoztatását jelzi. A 8890210 típusnál a kijelző a fogantyú oldalán található.
- 7) Hálózati vezeték
- 8) Motor szellőzőnyílások
- 9) Ütvefúrás / vésés üzemmód kapcsoló
- 10) Beállítható kiegészítő fogantyú
- 11) Kiegészítő porvédő gyűrű
- 12) Csapos kulcs a hajtóműház fedél le- és felszereléséhez (a vazelin adagolásához)



2. ábra



## IV. Üzembe helyezés előtt

### FIGYELMEZTETÉS!

- A használatba vétel előtt olvassa el a használati útmutatót. A használati útmutatót tárolja a termék közelében, hogy a felhasználók azt bármikor el tudják olvasni. Amennyiben a készüléket eladja vagy kölcsönadja, akkor a készülékkel együtt a jelen használati útmutatót is adja át. A használati útmutatót védje meg a sérülésektől.
- Bármilyen beállítási munka, szerszámcseré, karbantartás vagy tisztítás előtt a fúrókalapács hálózati vezetékét húzza ki az elektromos aljzatból.

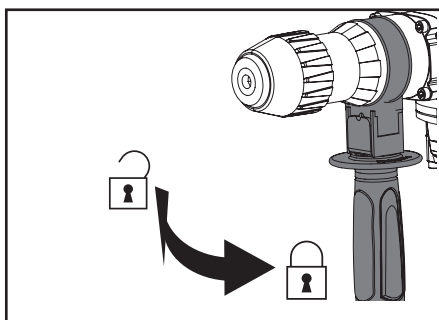
### FIGYELMEZTETÉS!

- A termék használatba vétele előtt a jelen útmutatót olvassa el, és azt a termék közelében tárolja, hogy más felhasználók is el tudják olvasni. Amennyiben a terméket eladja vagy kölcsönadja, akkor a termékkel együtt a jelen használati útmutatót is adja át. A használati útmutatót védje meg a sérülésektől. A gyártó nem vállal felelősséget a termék rendeltetésétől vagy a használati útmutatótól eltérő használata miatt bekövetkező károkért. A készülék első bekapcsolása előtt ismerkedjen meg alaposan a működtető elemek és a tartozékok használatával, a készülék gyors kikapcsolásával (veszély esetén). A használatba vétel előtt mindig ellenőrizze le a készülék és tartozékai, valamint a védő és biztonsági elemek sérülésmentességét, a készülék helyes összeszerelését. Amennyiben sérülést vagy hiányt észlel, akkor a készüléket ne kapcsolja be. A készüléket Extol® márkaszervizben javíttassa meg, illetve itt vásárolhat a készülékhez pótalkatrészeket (lásd a karbantartás és szerviz fejezetben, továbbá a weblapunkon).

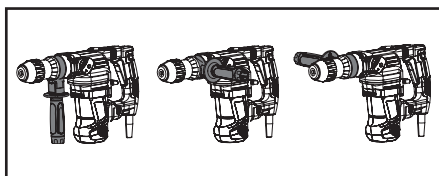
### A KIEGÉSZÍTŐ FOGANTYÚ ÉS A MÉLYSÉGÜTKÖZŐ FELSZERELÉSE

### FIGYELMEZTETÉS!

- A fúrókalapácsot ne használja a kiegészítő fogantyú nélkül. A gép feletti uralom elvesztése esetén sérülés érheti vagy anyagi kár keletkezhet.
1. A fogantyú markolatát a függőleges tengelye körül elforgatva lazítsa meg a bilincs szorítását, majd a fogantyút húzza rá a fúrókalapács nyakára (lásd a 3. ábrát).
    - A kiegészítő fogantyút fordítsa olyan helyzetbe, hogy munka közben kényelmesen és biztonságosan tudja tartani a fúrókalapácsot (lásd a 4. ábrát).

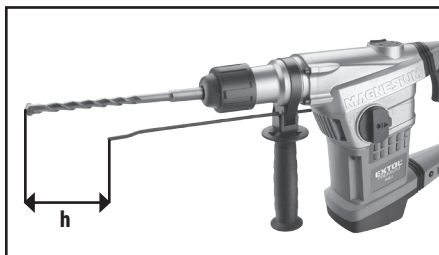


3. ábra



4. ábra

- A furat mélységi méretének a pontosabb meghatározásához használja a mélységütközőt (csak azoknál a típusoknál, ahol a gépnek tartozéka a mélységütköző). A mélységütköző méretét a fogantyú meghúzása előtt állítsa be (lásd az 5. ábrát). A mélységütköző vége és a fúró vége közti távolság a furat beállított mélységi mérete (lásd az 5. ábrát).



5. ábra

2. A fogantyú helyzetének és a mélységütköző méretének a beállítása után a fogantyút elforgatással rögzítse a gép nyakán (lásd a 3. ábrát). A fogantyú meghúzásával a mélységütköző is rögzül.

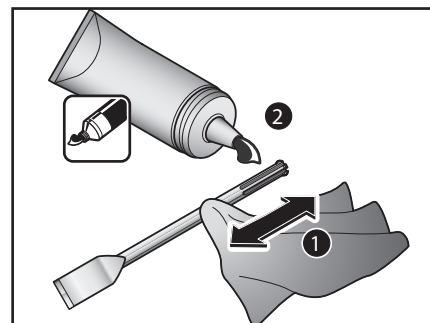
### A SZERSZÁM BEHELYEZÉSE ÉS KIVÉTELE

1. Válasszon a megmunkáláshoz megfelelő betétszerszámot.
  - ➔ Fontos, hogy olyan szerszámot válasszon ki, amely a legjobban megfelel az adott munkának, így hatékonyabb és kényelmesebb lesz a munka.

- Például csempe leszedéséhez használjon lapos, furatok fúrásához és fugák kiszedéséhez hegyes, hornyok kimunkálásához hajlított végű vésőt stb. (a szerszámok nem tartozékai a fúrókalapácsnak).
- A fúrásához mindig az anyagnak megfelelő fúrot használjon. Fémek és kemény műanyagok fúrásához használjon gyorsacél (HSS) fúrókat.

Az SDS plus és SDS max szerszámbefogás univerzális, abba az azonos típusú szerszámok különböző gyártóktól is befoghatók.

2. Az SDS szárat alaposan törölje meg puha ruhával (ha szükséges akkor szárítsa meg), majd finoman kenje be vazelinnel (lásd a 6. ábrát).
- A szerszám szárán maradó forgács, por vagy kő stb. károsítja az SDS szerszámbefogót.

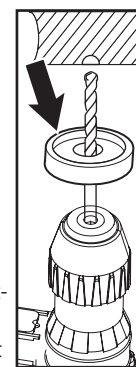


6. ábra

3. Ellenőrizze le a szerszámbefogó porvédő (1. ábra, 1-es tétel) állapotát, a szerszám szárára való felülést és tömítést.

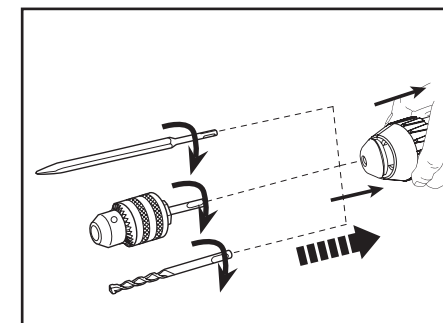
4. Amennyiben függőleges helyzetben (fej felett) végez fúrási vagy vésési munkákat (lásd a 7. ábrát), akkor a szerszám szárára húzza rá a kiegészítő porvédő gyűrűt (2. ábra, 11-es tétel) és ügyeljen arra is, hogy a motor szellőzőnyílásokon keresztül ne kerüljön por a fúrókalapácsba.

- A porvédő gyűrű megakadályozza a szennyeződések (por, kő, betonhulladék stb.) bekerülését a befogó fejbe, védi az SDS befogó rendszert a sérüléstől.



7. ábra

5. a) Az SDS szerszámbefogó fejet húzza a gép irányába.
- b) Az SDS száras szerszámot dugja a szerszámbefogóba, majd a szerszámot forgassa el, amíg az be nem ugrik a helyére a fejben.
- c) A szerszámot egészen ütközésig nyomja be a befogó fejbe.
- d) A szerszám kifelé húzásával ellenőrizze le a szerszám megfelelő befogását.



8. ábra

### FIGYELMEZTETÉS!

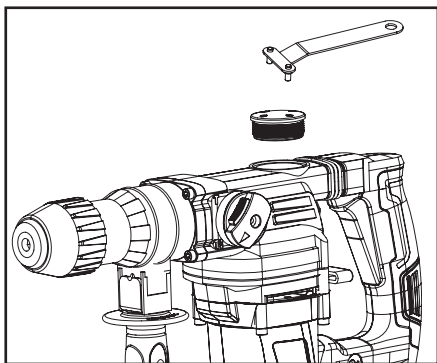
- Amennyiben a fúrókalapácsba SDS száras tokmányt fog be, akkor ezzel a tokmánnyal csak ÜTVEFÚRÁS NÉLKÜL szabad fúrni. Ellenkező esetben a gép által létrehozott erős ütések a tokmányt és a szerszámot tönkreteszik. Amennyiben a fúrókalapácsban nem állítható be ütvefúrás nélküli üzemmód, akkor az ilyen fúrókalapácsba hagyományos fúrókhoz használatos tokmányt befogni tilos!

### A KENŐANYAG ELLENŐRZÉSE A HAJTÓMŪBEN

- A fúrókalapács használatba vétele előtt ellenőrizze le a kenőanyag (vazelin) mennyiségét a hajtóműben.

### FIGYELMEZTETÉS!

- Ha nincs elegendő kenőanyag a hajtóműben, akkor a hajtómű maradó sérülést szenvedhet a munka során. Ügyeljen arra, hogy a hajtóműbe ne kerüljön por, építőanyag hulladék vagy más szennyeződés.
1. A csapos kulccsal csavarozza ki a fedelet (lásd a 9. ábrát) és ellenőrizze le a kenőanyag mennyiségét a hajtóműben.



9. ábra

A hajtóműben legyen mindig annyi kenőanyag, hogy az áttételek a kenőanyag alatt legyenek. Ha szükséges, akkor adagoljon megfelelő mennyiségű vazelint a hajtóműbe.

- A fedelet a kulcs segítségével csavarozza be és jól húzza meg. Rendszeresen ellenőrizze le a fedél becsavarását, nehogy szennyeződés vagy por stb. kerüljön a hajtóműbe.

#### A SZERSZÁM KIVÉTELE AZ SDS BEFOGÓFEJBŐL

- Az SDS szerszámbefogó fejet húzza a gép irányába majd a szerszámot húzza ki. A szerszámbefogó fejet engedje el.

#### AZ ÜZEMMÓDOK BEÁLLÍTÁSA

- A következő táblázat tartalmazza hajtómű kapcsoló (1. ábra, 3-as tétel) és az üzemmód kapcsoló (1. ábra, 8-as tétel) állásait a különböző üzemmódok beállításaihoz. A 8890207 fúrókalapácson az üzemmódok jelei a kapcsolón találhatóak.

Megmunkálási üzemmód	Hajtómű kapcsoló	Üzemmód kapcsoló	Megmunkált anyag
Fúrás ütéssel			Fal Beton Tégla

A 8890101 fúrókalapácson nem lehet ütvefúrás nélküli fúrást beállítani, ezért ezen csak egy üzemmód kapcsoló található (2. ábra, 9-es tétel), amellyel az ütvefúrást vagy a vésést lehet bekapcsolni.

#### A VÉSŐ KÍVÁNT HELYZETBE VALÓ BEÁLLÍTÁSA ÉS ORSÓRÖGZÍTÉS A VÉSÉSI MUNKÁKHOZ

- Az Extol® Premium 8890207 fúrókalapácson a vésési munkákhoz az orsórög-zíthető (meghatározott helyzetben).



A véső meghatározott helyzetben való rögzítéséhez előbb a hajtómű kapcsolót (1. ábra, 3-as tétel) fordítsa a készülék házán található „véső és nyíl” jelre, majd a vésőt fordítsa kézzel a kívánt helyzetbe. Majd a hajtómű kapcsolót fordítsa a kalapács jelre, illetve az üzemmód kapcsoló kart (1. ábra, 8-as tétel) állítsa „kalapács és fúró” jelre. Az orsórög-zítő funkciót nem kell használni, ha a gépbe csúcsos vésőt fogott be.

- A többi fúrókalapács esetében a véső helyzetének a beállításához állítsa be a fúrás üzemmódot, fordítsa a vésőt a kívánt helyzetbe, majd kapcsolja be a vésés üzemmódot. Mivel a többi fúrókalapács nem rendelkezik vésési helyzet beállítás funkcióval, a vésési munka közben a véső kis mértékben elfordulhat. Ez nem hiba, ez a jelenség minden egyszerűbb fúrókalapács esetében előfordulhat.

Fúrás ütés nélkül			Fa Fém Műanyag
Vésés			Fal Beton Tégla

#### FIGYELMEZTETÉS

- A gép működése közben üzemmódot változtatni tilos! Az üzemmódot csak akkor szabad átkapcsolni, ha a működető kapcsolót elengedte és a főorsó már nem forog.

- A hajtómű kapcsoló beállításához (elfordításához) előbb nyomja meg a kapcsolón a reteszoldót (lásd a 10. ábrát).



10. ábra

- A hajtómű kapcsolót ezt követően fordítsa arra a jelre, amely megfelel a végzendő munka szerinti üzemmódnak. A kapcsolónak be kell ugrania a helyére, ellenkező esetben a hajtómű maradandó sérülést szenvedhet.

#### FIGYELMEZTETÉS!

- Azoknál a fúrókalapácsoknál, amelyek nem rendelkeznek vésési helyzet beállítás funkcióval, a vésési munka közben a véső kis mértékben elfordulhat. Ez nem hiba, az egyszerűbb fúrókalapácsok esetében ez a jelenség normális.

## V. Be- és kikapcsolás

### BEKAPCSOLÁS

- A készülék elektromos hálózathoz való csatlakoztatása előtt ellenőrizze le, hogy a hálózati feszültség megfelel-e a készülék típuscímkéjén feltüntetett tápfeszültségnek. A készüléket 220-240 V-os és 50 Hz-es feszültségről lehet üzemeltetni.

- A villásdugót csatlakoztassa az elektromos hálózati aljzatához. A hálózati feszültség meglétét a kijelző mutatja (csak a 8890101 és a 8890210 típusoknál).
- A fúrókalapácsot a működtető kapcsoló benyomásával kapcsolja be.



11. ábra

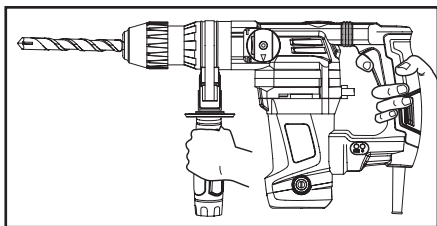
A 8890210 típusú fúrókalapács esetében a főkapcsoló benyomásának a mértékével finoman szabályozhatja a fordulatszámot és az ütésszámot.

### KIKAPCSOLÁS

- A gép kikapcsolásához a működtető kapcsolót engedje el.

## VI. A készülék használata

- Munka közben használjon munkavédelmi eszközöket (pl. védőszemüveget, fülvédőt, por ellen védő maszkot (P2), védőkesztyűt, arcvédő pajszt stb.).
- A munka megkezdése előtt győződjön meg arról, hogy a fűrt vagy vésett anyagban (falban, mennyezetben stb.) nincs-e rejtett elektromos vezeték, gáz- vagy vízcső. A rejtett vezetékek megfúrása vagy sérülése áramütést vagy anyagi kárt okozhat. Fémkereső készülékkel határozza meg a falban található gáz- és vízcsöveket, valamint az elektromos kábelek helyét.
- A fúrókalapácsot munka közben mindig két kézzel fogja meg (a 12. ábra szerint a kiegészítő fogantyúnál és a fő markolatnál). Álljon biztosan és stabilan a lábán. A fúrókalapács jelentős forgatónyomatokat fejt ki, aminek következtében elvesztheti az egyensúlyát. Amennyiben munka közben fúrókalapács vagy a betétszerszám rejtett elektromos vezetékekhez érhet, akkor a gépet csak a szigetelt részein fogja meg.



12. ábra

- Ha lehetséges, akkor a munkadarabot fogja be satuba vagy rögzítse asztalos szorítóval, ellenkező esetben a munkadarab elfordulhat vagy elröppölhet és sérülést okozhat.

### VÉSÉS

- Vésés közben a vésőszerszám a megmunkált anyagot a fúrókalapács által kifejtett tengelyirányú ütés következtében összetöri, a vésést és horonymarást végezze folyamatosan, rétegenként mélyítve.

### FÚRÁS

- Ha hosszabb ideig fúr csempébe vagy járólapba, illetve betonba, akkor a fúrószerszámot vízzel hűtheti le. A fúrószerszámot ért ütéserők és súrlódás hatására a fúró vége gyorsan felmelegszik, illetve az éle kitompul. Ügyeljen arra, hogy a hűtővíz ne kerüljön a fúrókalapácsba, mert a víz áramütést okozhat. A fúrókalapácsot csak száraz helyre tegye le (ahol nem folyhat víz a gépbe)!

- Ha fémekeket fúr, akkor használjon megfelelő kenőanyagot a betétszerszám kenéséhez (emulzió, zsír vagy gépolaj).
- A fúrókalapácsot csak akkor helyezze le, ha a fúróorsó már teljesen leállt. Ellenkező esetben a forgó szerszám megdobhatja a gépet és sérülést okozhat.

### KIEGÉSZÍTŐ BIZTONSÁGI UTASÍTÁSOK

- A fúrókalapácsot nem működtetheti olyan személy, aki fáradt és nem tud a munkára összpontosítani, továbbá nem ismeri a gép használatát. Gyerekek, magatehetetlen vagy szellemileg fogyatékos személyek nem használhatják a gépet.
- Munka közben használjon fülvédőt. A túl nagy zajártalom halláskárosodást okozhat.
- Amennyiben a kézszerszámhoz kiegészítő fogantyú is tartozik, akkor azt mindig használja. A gép feletti uralom elvesztése sérülésekhez vezethet.
- Az elektromos kézszerszámot csak a szigetelt fogantyúfelületeknél fogja meg, ha olyan munkákat végez, amelyek során a betétszerszám kívülről nem látható, feszültség alatt álló vezetékek, vagy a saját hálózati vezetékét is átvághatja. Ha a betétszerszám egy feszültség alatt álló vezetékhez ér, az elektromos kézszerszám fémrészei szintén feszültség alá kerülnek, ami áramütést okozhat.

## VII. Általános biztonsági utasítások

### ⚠ FIGYELMEZTETÉS!

**A jelen kézszerszámhoz mellékelt használati útmutatót, biztonsági előírásokat és egyéb utasításokat olvassa el. Az alábbi biztonsági és használati utasítások be nem tartása áramütéshez, tűzhöz és/vagy súlyos személyi sérüléshez vezethet.**

**A használati útmutatót és az egyéb előírásokat őrizze meg, hogy később is el tudja olvasni.**

A következő figyelmeztető utasításokban szereplő „elektromos kézszerszám” kifejezés alatt hálózati vezetéken keresztül az elektromos hálózatról, vagy akkumulátorról táplált (elektromos hálózattól független) elektromos kézszerszámot kell érteni.

#### 1) BIZTONSÁGOS MUNKAKÖRNYEZET

- a) **A munkahelyet tartsa tisztán és biztosítsa a megfelelő világítást.** A rendetlen és rosszul megvilágított munkahely baleset forrása lehet.

- b) **Az elektromos kézszerszámmal ne dolgozzon robbanásveszélyes helyen (gyúlékony folyadékok és gázok közelében, vagy poros levegőjű helyen).** Az elektromos szerszámban keletkező szikrák a port vagy a robbanásveszélyes anyagokat berobbanthatják.
- c) **Az elektromos kézszerszám használata közben a gyerekeket és az illetéktelen személyeket tartsa távol a munkahelytől.** Ha megzavarják a munkájában, akkor elvesztheti az uralmát az elektromos kézszerszám felett.

#### 2) ELEKTROMOS BIZTONSÁG

- a) **A csatlakozódugót csak a dugónak megfelelő hálózati aljzathoz csatlakoztassa. A csatlakozódugót átalakítani tilos. A földeléses csatlakozódugót csak közvetlenül a földeléses aljzathoz szabad csatlakoztatni (elágazó használata tilos).** Az áramütések elkerülése érdekében csak sértetlen csatlakozódugóval, és a dugónak megfelelő aljzatról üzemeltesse a kézszerszámot.
- b) **Ügyeljen arra, hogy a teste ne érjen hozzá földelt tárgyakhoz (fűtőcsövekhez, radiátorhoz, tűzhelyhez, hűtőszekrényhez stb.).** Amennyiben a teste le van földelve, nagyobb az áramütés kockázata.
- c) **Az elektromos kézszerszámot ne tegye ki eső vagy nedvesség hatásának.** Az elektromos kézszerszámba kerülő víz növeli az áramütés kockázatát.
- d) **A hálózati vezetéket csak a rendeltetésének megfelelő célokra használja. Az elektromos kézszerszámot ne húzza és ne szállítsa a hálózati vezetékénél megfogva. A hálózati csatlakozódugót tilos a vezetékénél fogva kihúzni a fali aljzathoz, ehhez a művelethez a csatlakozódugót fogja meg. A hálózati vezetéket tartsa kellő távolságra a forró alkatrészekről, olajos tárgyaktól és éles sarkoktól, valamint a gép mozgó részeitől.** A sérült vagy összetekeredett hálózati vezeték balesetet okozhat.
- e) **A szabadban végzett munkákhoz csak hibátlan, és szabadban való munkákra alkalmas hosszabbítót használjon az elektromos kézszerszámhoz. A szabadtéri használatra készült hosszabbítót alkalmazásával csökkentheti az áramütés kockázatát.**

- f) **Amennyiben az elektromos kézszerszámot nedves, vizes helyen használja, akkor azt áram-védőkapcsolóval (RCD) védett hálózati aljzathoz csatlakoztassa. Az áram-védőkapcsoló (RCD) használata csökkenti az áramütés kockázatát.** Az áram-védőkapcsoló (RCD) kifejezéssel azonos jelentésű a „hibaáram védőkapcsoló (GFCI)” vagy a „földzárlat megszakító (ELCB)” is.

#### 3) SZEMÉLYI BIZTONSÁG

- a) **Az elektromos kézszerszám használata közben legyen figyelmes, jól gondolja át mit fog csinálni, koncentráljon a munkára, a cselekedeteit pedig józan megfontolások vezéreljék. Az elektromos készüléket ne használja ha fáradt, alkoholt vagy kábítószerrel fogyasztott, vagy gyógyszerek hatása alatt áll.** Az elektromos kézszerszám használata közbeni pillanatnyi figyelmetlenség komoly balesetek forrása lehet.
- b) **Használjon egyéni védőeszközöket. Munka közben mindig viseljen védőszemüveget. Az elektromos kézszerszám jellegétől függő munkavédelmi eszközök (például légszűrő maszk, csúszásgátló védőcipő, fejvédő sisak, fülvédő stb.) előírászerű használatával csökkentheti a baleseti kockázatokat.**
- c) **Előzze meg a véletlen gépindításokat. Az elektromos kézszerszám mozgatása és szállítása során a hálózati vezetéket húzza ki az aljzathoz, az ujját pedig vegye le a főkapcsolóról. Ez érvényes arra az esetre is, ha a kézszerszámba akkumulátort szerel be.** Ha az elektromos kézszerszám mozgatásakor az ujját a főkapcsolón marad, akkor a gép véletlenül elindulhat, aminek súlyos sérülés lehet a következménye.
- d) **Az elektromos kézszerszám bekapcsolása előtt abból távolítsa el a beállításához szükséges szerszámokat és kulcsokat. A forgó géprészben maradt kulcs vagy más tárgy súlyos balesetet okozhat.**
- e) **Csak biztonságosan elérhető távolságban dolgozzon a géppel. Munka közben álljon stabilan és biztonságosan a lábán. Így bármilyen körülmények között megőrizheti uralmát a gép felett.**
- f) **Viseljen megfelelő munkaruhát. Forgó gépek használata esetén ékszereket, laza ruhát viselni tilos. Ügyeljen arra, hogy a haja, a ruhája, vagy a kesztyűje ne**

kerülhessen a forgó alkatrészek közelébe.

*A laza ruhát, a lógó ékszereket, vagy a hosszú hajat a gép forgó alkatrészei elkapathatják.*

g) Amennyiben a géphez lehet forgácsgyűjtőt, vagy por- és forgácselzívót csatlakoztatni, akkor ezt megfelelően csatlakoztassa az elektromos kéziszerszámmal. Az elszívó és forgácsgyűjtő alkalmazásával védekezhet a por okozta kockázatokkal szemben.

h) A készülék gyakori használata nem jelenti azt, hogy elhanyagolhatja a biztonságos használat előírásait, a rutinszerű és figyelmen kívül hagyott súlyos balesetek előidézője lehet. A figyelmetlenség egy pillanat alatt is okozhat súlyos balesetet.

#### 4) AZ ELEKTROMOS KÉZISZERSZÁM HASZNÁLATA ÉS KARBANTARTÁSA

a) Az elektromos kéziszerszámot ne terhelje túl. A munka jellegének megfelelő elektromos kéziszerszámot használjon. A megfelelően kiválasztott elektromos kéziszerszám biztosítja a rendeltetésének megfelelő biztonságot és hatékonyságot.

b) A meghibásodott főkapcsolójú elektromos kéziszerszámot ne használja. A hibás főkapcsolóval rendelkező elektromos kéziszerszám használata veszélyes, a készüléket meg kell javítani.

c) Beállítás, tartozékcsere, karbantartás, vagy a kéziszerszám lehelyezése előtt az elektromos kéziszerszám csatlakozódugóját húzza ki a fali aljzatból (illetve vegye ki az akkumulátort, ha az kivehető). Ezzel megakadályozhatja a véletlen gépindítást az ilyen jellegű munkák végrehajtása közben.

d) A használaton kívüli elektromos kéziszerszámot gyerekektől, valamint a használati utasítást nem ismerő személyektől elzárva tárolja, és ezeknek ne engedje a kéziszerszám használatát sem. Az elektromos kéziszerszám hozzá nem értő kezekben veszélyes lehet.

e) Az elektromos kéziszerszámot és tartozékait karban kell tartani. Az elektromos kéziszerszámot, a működtető és mozgó részeit, a burkolatokat és a védelmi elemeket a használatba vétel előtt ellenőrizze le. Sérült, repedt, vagy rosszul beállított és a szabály-

szerű működést zavaró hibákkal rendelkező kéziszerszámmal dolgozni tilos. A sérült és hibás kéziszerszámot az újbóli használatba vétele előtt javítsa meg. A karbantartások elmulasztása és elhanyagolása balesetet okozhat.

f) Tartsa tisztán és éles állapotban a vágószerszámokat. A megfelelően karbantartott és élezett vágószerszámokkal jobb a megmunkálás hatékonysága, és kisebb a kockázata a vágószerszám leblokkolásának.

g) Az elektromos kéziszerszámot, a tartozékokat és vágószerszámokat csak a használati utasítás előírásai szerint, valamint a rendeltetésének megfelelő módon, továbbá az adott munkakörülményeket és a munka típusát is figyelembe véve használja. A rendeltetéstől eltérő géphasználat veszélyes és váratlan helyzeteket hozhat létre.

h) A kéziszerszám fogantyúit és markolatait tartsa tiszta, száraz, zsír- és olajmentes állapotban. Ha a kéziszerszámot nem tudja biztonságosan és csúszásmentesen fogni, akkor váratlan helyzetekben elveszítheti az uralmát a gép felett.

#### 5) SZERVIZ

a) Az elektromos kéziszerszám javítását bizza márka- vagy szakszervizre, a készülék javításához csak eredeti alkatrészeket szabad felhasználni. Csak így biztosítható az elektromos kéziszerszám biztonságának az eredeti módon való helyreállítása.

## VIII. Címkék és piktogramok



	A használatba vétel előtt olvassa el a használati útmutatót.
	Megfelel az EU idevonatkozó előírásainak.
	A II. védelmi osztály (kettős szigetelés) jele.
	Munka közben használjon védőszemüveget és fülvédőt, valamint P2 típusú porvédő maszkot.
	Elektromos hulladék jele. A terméket háztartási hulladékok közé kidobni tilos! A terméket adja le újrahasznosításra.
Gyártási szám	Az év és hónap adatot a termék sorszáma követi.

## IX. Tisztítás, karbantartás, szerviz

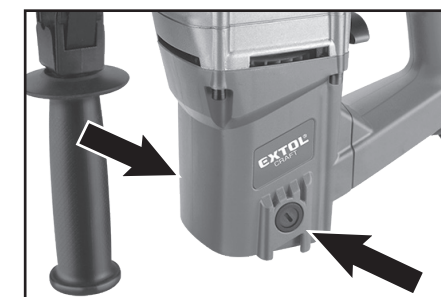
### ⚠ FIGYELMEZTETÉS!

- A fúrókalapácon végzett bármilyen munka (tisztítás, karbantartás) megkezdése előtt a hálózati vezetékét húzza ki az aljzatból.

### SZÉNKEFÉK KOPÁSÁNAK AZ ELLENŐRZÉSE, SZÉNKEFÉK CSERÉJE

### ⚠ FIGYELMEZTETÉS!

- A 8890210 és az Extol Craft 401232 fúrókalapács esetében a szénkefék a gép oldaláról hozzáférhetőek, ennélfogva a gépnél a felhasználó is ellenőrizheti és kicserélheti a szénkefét (lásd a 13. ábrát). A többi típus esetében meg kell bontani a gép házát. Ezeket a gépeket a szénkefék ellenőrzése és cseréje érdekében vigye Extol márkaszervizbe. A szervizek jegyzékét a honlapunkon találja meg (lásd az útmutató elején).



A szénkefe tartó helye az Extol Craft 401232 fúrókalapácon 13. ábra

- Ha a fúrókalapács használata során a gépben szikrázást lát, illetve a gép forgása nem egyenletes akkor ellenőriztesse le a szénkefék állapotát. A szénkeféket csak eredeti, a gyártótól származó szénkefékkel szabad helyettesíteni. A szénkefék alakja és mérete fúrókalapáconként eltérő.
- Rendszeresen ellenőrizze le a vazelin mennyiségét a hajtóműben. Amennyiben a hajtóműben kevés a vazelin, akkor azt a kenőanyag ellenőrzése a hajtóműben című IV. fejezet szerint egészítse ki.
- Az SDS befogó fejről mindig távolítsa el a követ, építőanyag port és egyéb szennyeződések (amelyek a fúrás és vésés során keletkeznek), mert ezek a befogó fejben sérülést okozhatnak.

- A levegő beszívó nyílásokat tartsa folyamatosan tiszta állapotban, ellenkező esetben a levegő hiánya miatt a fűrókalapács motorja túlmelegedhet.
- A fűrókalapács külső burkolatának a tisztításához használjon mosogatószeres meleg vízbe mártott és jól kifacsart puha ruhát. Ügyeljen arra, hogy a víz ne kerüljön a fűrógéphez.
- A tisztításhoz ne használjon karcoló szemcséket tartalmazó tisztítószerket és szerves oldószereket (pl. acetont) és oxidáló anyagokat, mert ezek maradandó sérülést okozhatnak a fűrógép burkolatában.
- A garancia csak a rejtett (belső vagy külső) anyaghibákra és gyártási hibákra vonatkozik, a használat vagy a termék nem rendeltetésszerű használatából, túlterheléséből vagy sérüléséből eredő kopásokra és elhasználódásokra, vagy meghibásodásokra nem.
- Amennyiben az eladó és a vevő kapcsolatában jelentkező vitát a felek nem tudják egymás között békés úton elrendezni, akkor a vevőnek joga van arra, hogy a Fogyasztóvédelmi Felügyelőséghez forduljon. Ez a szervezet foglalkozik a fogyasztóvédelmi ügyekkel. További információkat a Fogyasztóvédelmi Felügyelőség honlapján talál.

## X. Tárolás

- A megtisztított gépet száraz helyen, gyerekektől elzárva, 40°C-nál alacsonyabb hőmérsékleten tárolja. A gépet óvja a sugárzó hőtől, a közvetlen napsütéstől, nedvességtől és esőtől.

## XI. Hulladék megsemmisítés

- A csomagolást az anyagának megfelelő hulladékgyűjtő konténerbe dobja ki.



A termék elektromos és elektronikus alkatrészeket, valamint veszélyes hulladéknak számító anyagokat tartalmaz. Az elektromos hulladékokról szóló 2012/19/EU számú európai irányelv, valamint az idevonatkozó nemzeti

törvények szerint az ilyen hulladékot alapanyagokra szelektálva szét kell bontani, és a környezetet nem károsító módon újra kell hasznosítani. A szelektált hulladékok gyűjtőhelyeiről a polgármesteri hivatalban kaphat további információkat.

## XII. Garancia és garanciális feltételek

### GARANCIÁLIS IDŐ

A mindenkor érvényes, vonatkozó jogszabályok, törvények rendelkezéseivel összhangban a Madal Bal Kft. az Ön által megvásárolt termékre a jótállási jegyen feltüntetett garanciaidőt ad. A termék javítását a Madal Bal Kft.-vel szerződéses kapcsolatban álló szakszerviz a garanciális időszakban díjmentesen végzi el.

### GARANCIÁLIS IDŐ ALATTI ÉS GARANCIÁLIS IDŐ UTÁNI SZERVIZELÉS

A termékek javítását végző szakszervizek címe, a javítás ügymenetével kapcsolatos információk a [www.madalbal.hu](http://www.madalbal.hu) weboldalon találhatóak meg, illetve a szakszervizek felsorolása a termék vásárlásának helyén is beszerezhető. Tanácsadással a (1)-297-1277 ügyfélszolgálati telefonszámon állunk ügyfeleink rendelkezésére.

## EU Megfelelőségi nyilatkozat

Gyártó: Madal Bal a.s. • Bartošova 40/3, CZ-760 01 Zlín • Cégszám: 49433717

kijelenti,  
hogy az alábbi jelölésű, saját tervezésű és gyártású termék,  
illetve az ezen alapuló egyéb kivitelek, megfelelnek az Európai Unió idevonatkozó biztonsági előírásainak.  
Az általunk jóvá nem hagyott változtatások esetén a fenti nyilatkozatunk érvényét veszti.  
A jelen nyilatkozat kiadásáért kizárólag a gyártó a felelős.

**Extol Premium 8890207, 8890101, 8890210**

**Extol Craft 401232**

**Véső és fűrókalapácsok**

megfelelnek a következő szabványoknak:

EN 60745-1: 2009+A11+AC1+Z1; EN 60745-2-6:2010; EN 55014-1:2006 +A1:2009+A2:2011;  
EN 55014-2:2015; EN 61000-3-2:2014; EN 61000-3-3:2013; EN 62321-x

figyelembe véve az alábbi előírásokat:

2006/42/EK  
2014/30/EU  
2000/14/EK  
2011/65/EU

Az adott típust jellemző mért akusztikus teljesítményszint  
(lásd a „Műszaki adatok” részben, a „Készülék garantált akusztikus teljesítményszintje” paraméternél): 101 dB(A)

A műszaki dokumentáció 2006/42/EK és 2000/14/EK szerinti összeállításáért  
a gyártó székhelyén Martin Šenkýř felel.

A műszaki dokumentációkat (a 2006/42/EK és a 2000/14/EK szerinti) a gyártó tárolja.

**Az EU megfelelőségi nyilatkozat kiadásának a helye és dátuma:** Zlín, 2017.07.27.  
Az EU megfelelőségi nyilatkozat kidolgozásáért felelős személy (aláírása, neve, beosztása):

Martin Šenkýř  
gyártó cég igazgatótanácsi tag

## Einleitung

Sehr geehrter Kunde,

wir bedanken uns für Ihr Vertrauen, dass Sie der Marke Extol® durch den Kauf dieses Produktes geschenkt haben. Das Produkt wurde Zuverlässigkeits-, Sicherheits- und Qualitätstests unterzogen, die durch Normen und Vorschriften der Europäischen Gemeinschaft vorgeschrieben werden.

Im Falle von jeglichen Fragen wenden Sie sich bitte an unseren Kunden- und Beratungsservice:

**www.extol.eu    servis@madalbal.cz**

**Hersteller:** Madal Bal a. s., Průmyslová zóna Příluky 244, 76001 Zlín, Tschechische Republik

**Herausgegeben am:** 19. 3. 2014

## I. Technische Daten

Bestellnummer/Modell	8890207	8890101	8890210	401232
Produktkategorie	Extol Premium	Extol Premium	Extol Premium	Extol Craft
Leistungsaufnahme	1500 W	1250 W	1250 W	1050 W
Schlagkraft	5,5 J	10 J	4 J	5 J
Schlagzahl min <sup>-1</sup>	4200	2800	0-3900	4000
Leerlaufdrehzahl min <sup>-1</sup>	800	450	0-800	900

### Max. Ø der Bohrung

in Beton	32 mm	40 mm	30 mm	26 mm
in Stahl	13 mm	13 mm	13 mm	13 mm
in Holz	40 mm	40 mm	40 mm	40 mm
Dreh-/Schlagzahlregelung	nein	nein	ja	nein
Rechts-/Linkslauf	nein	nein	nein	nein
Meißelarretierung	ja	nein	nein	nein

### Anwendungsmöglichkeiten

Bohren ohne Schlag	ja	nein	ja	ja
Schlagbohren	ja	ja	ja	ja
Meißeln	ja	ja	ja	ja
Werkzeugaufnahme	SDS plus	SDS max	SDS plus	SDS plus
Spannung/Frequenz	220-240 V~50 Hz	220-240 V~50 Hz	220-240 V~50 Hz	220-240 V~50 Hz
Schalldruck Lp(A); Unsicherheit K ±3 dB(A)	89,1 dB(A)	89,3 dB(A)	90,1 dB(A)	90,3 dB(A)
Schallleistung Lw(A); Unsicherheit K ±3 dB(A)	97,2 dB(A)	97,2 dB(A)	97,1 dB(A)	98,1 dB(A)
Vibrationswert a <sub>v,HD'</sub> ; Unsicherheit K ±1,5 m/s <sup>2</sup>	15,8	13,6	14,6	13,7

Bestellnummer/Modell	8890207	8890101	8890210	401232
Vibrationswert a <sub>v,HD'</sub> ; Unsicherheit K ±1,5 m/s <sup>2</sup>	13,6	12,8	12,6	12,7
Gewicht ohne Kabel	5 kg	7,1 kg	5,5 kg	4,5 kg
Schutzart	IP 20	IP 20	IP 20	IP 20
Schutzklasse - Doppelisolierung	ja	ja	ja	ja

- Der deklarierte Gesamtvibrationswert und deklarierte Schallleistungswert wurde in Übereinstimmung mit der Standardprüfmethode ermittelt und darf zum Vergleich eines Werkzeugs mit einem anderen verwendet werden. Der deklarierte Gesamtvibrationswert und deklarierte Schallleistungswert dürfen auch zur vorläufigen Bestimmung der Exposition verwendet werden.

### ⚠️ WARNUNG

- Die Vibrations- und Lärmemissionen während des tatsächlichen Gebrauchs vom Werkzeug können sich von den deklarierten Werten in Abhängigkeit von der Art unterscheiden, wie das Werkzeug benutzt wird, vor allem welches Werkstück bearbeitet wird.
- Es sind Sicherheitsmessungen zum Schutz der bedienenden Person zu bestimmen, die auf der Bewertung der Exposition unter tatsächlichen Nutzungsbedingungen basieren (es ist mit allen Teilen vom Arbeitszyklus zu rechnen, wie Zeit, während der das Werkzeug stillsteht und wenn es leerläuft, ausgenommen der Startzeit).
- Der Schalldruck- und Schallleistungspegel wurde gem. EN ISO 3744 gemessen und übersteigt den Wert von 85 dB(A), deshalb ist bei der Arbeit ein geeigneter Gehörschutz zu tragen, sonst kann die Lärmbelastung einen Gehörverlust zu Folge haben.

## II. Charakteristik

Der Meißel- und Bohrhämmer Extol Craft 401232 ist die ausgezeichnete Wahl für Heimprofis zum günstigen Preis.

Die Meißel- und Bohrhämmer der Kategorie Extol Premium sind die richtige Wahl für diejenigen, die hohen Wert vor allem auf Qualität - und zugleich einen angemessenen Preis - legen. Die Bohrhämmer sind jedoch nicht zum alltäglichen langzeitigen Betrieb bestimmt, wie z. B. im Handwerk oder Industrieproduktion.

- **Alle Bohrhämmer sind mit einer Sicherheitskupplung ausgestattet, welche die Übertragung vom Höchstdrehmoment auf die Hände des Bedieners beim Verkanten vom Bohrer reduziert, wodurch der Gesundheitsschutz des Anwenders während der Arbeit erhöht wird. Diese Kupplung schützt ebenfalls die Bohrhammerspindel und den Motor.**

Die Bohrhämmer sind bestimmt:

- Zur Herstellung von Bohrungen v. a. mit einem größeren Durchmesser, als normale Schlagbohrmaschinen erlauben, und zwar:
  - mit Schlag in Beton, Mauerwerk und Stein
  - ohne Schlag in Holz, Metalle, Kunststoff, Keramik u.ä.

- Zu Meißelarbeiten in Beton, Stein und Asphalt (z. B. zur Herstellung von Fugen oder Meißeln von Durchbrüchen). Unter Anwendung von entsprechenden Werkzeugen auch zum Abmeißeln von Verkleidungen, Fliesen, Putz, Bauklebstoffen u. ä.

- ➔ Bei Bohrhämmern 8890207, 8890210 und Extol Craft 401232 kann Bohren ohne Schlag eingestellt werden.
- ➔ Der Bohrhämmer Extol® Premium 8890207 ist mit einer Meißelverriegelung ausgestattet, die den Meißel beim Meißeln in der voreingestellten Lage hält (Funktion der Meißelarretierung).
- ➔ Das universelle Werkzeugspannsystem SDS plus und SDS max ermöglicht ein schnelles, werkzeugloses Spannen von Bearbeitungswerkzeugen.
- ➔ Beim Bohrhämmermodell 8890210 ist eine feine Dreh- und Schlagzahlregelung durch unterschiedliche Druckkraft am Betriebsschalter möglich.
- ➔ Das Gewicht des massiven Bohrhammers 8890101 ist dank der Metallkonstruktion reduziert, die aus einer leichten und zugleich beständigen Magnesiumlegierung hergestellt wurde.

### III. Bestandteile und Bedienungselemente

#### Abb. 1, Position-Beschreibung

Auf der Abb.1 ist das Bohrhammermodell 8890207 abgebildet, das die gleichen Bedienelemente hat, wie der Bohrhammer 8890210 und Extol Craft 401232. Sie unterscheiden sich jedoch durch das Aussehen.

- 1) Staubschutzkappe
- 2) SDS-Werkzeugspannkopf
- 3) Getriebewahlschalter für Schlagbohren/Bohren ohne Schlag/ Meißeln und Einstellung der Meißelposition
- 4) Getriebeabdeckung zur Fettzugabe wegen

- Schmierung
- 5) Betriebsschalter
  - 6) Hauptgriff
  - 7) Netzkabel
  - 8) Arbeitsmoduswähler: Schlagbohren/Bohren ohne Schlag/Meißeln
  - 9) Schild mit technischen Angaben
  - 10) Lüftungsschlitze des Motors
  - 11) Drehbarer Zusatzgriff

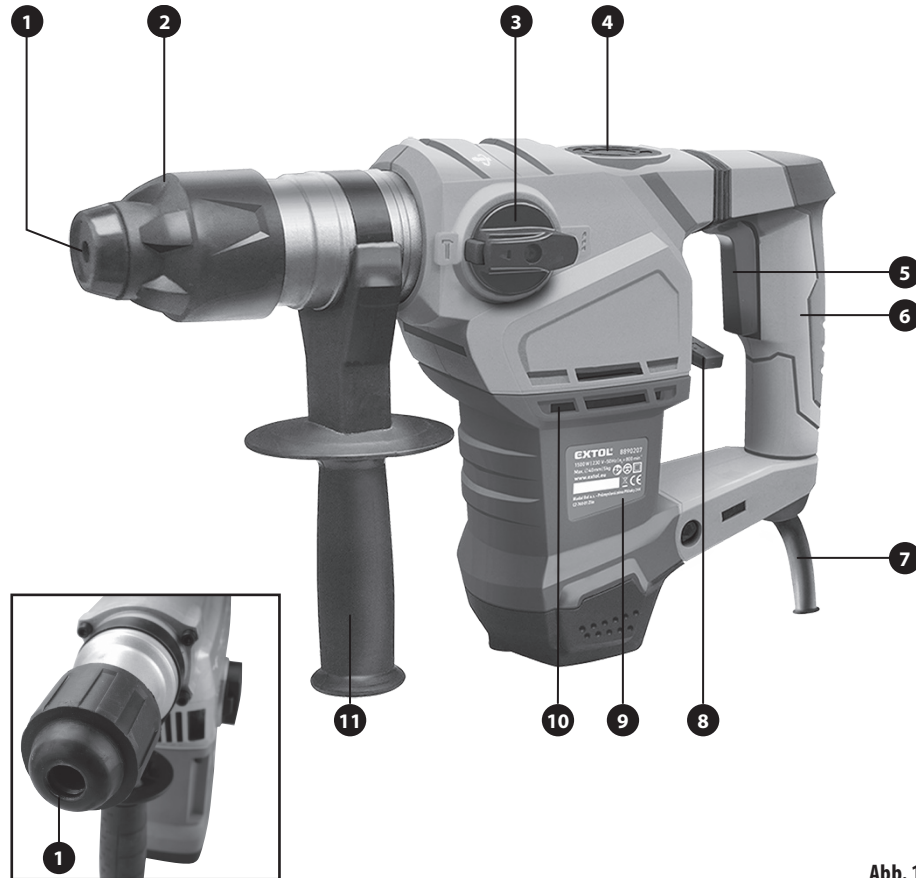


Abb. 1

#### Abb. 2, Position-Beschreibung

Auf der Abb. 2 ist das Bohrhammermodell 8890101 dargestellt.

- 1) Staubschutzkappe
- 2) SDS-Werkzeugspannkopf
- 3) Getriebeabdeckung zur Fettzugabe wegen Schmierung
- 4) Betriebsschalter
- 5) Hauptgriff
- 6) Kontrolllampe für Verbindung mit dem Stromnetz. Beim Modell 8890210 befindet sich die Kontrolllampe auf der Seite vom Griff.

- 7) Netzkabel
- 8) Lüftungsschlitze des Motors
- 9) Arbeitsmoduswähler zwischen Schlagbohren/ Meißeln
- 10) Drehbarer Zusatzgriff
- 11) Zusätzliche Staubkappe
- 12) Zapfenschlüssel für die Demontage/Montage des Getriebedeckels für die Fettzuführung

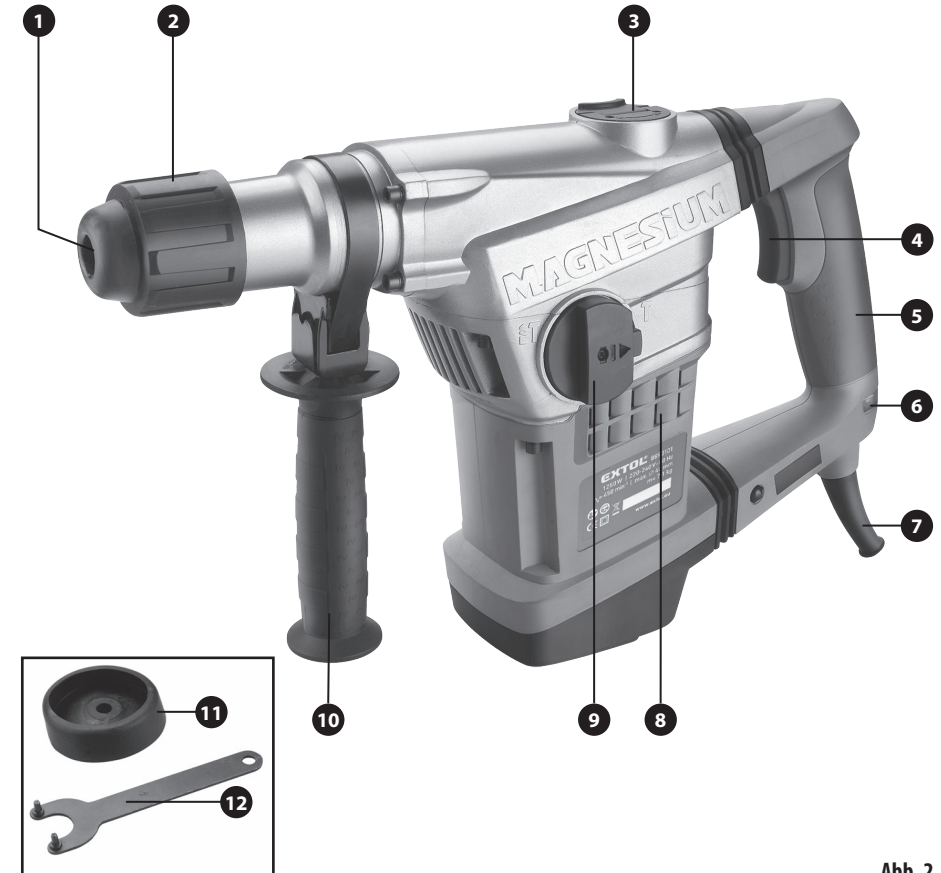


Abb. 2

## IV. Vor der Inbetriebnahme

### ⚠ HINWEIS

- Lesen Sie vor dem Gebrauch des Werkzeugs die komplette Gebrauchsanleitung. Bewahren Sie die Gebrauchsanleitung beim Gerät auf, damit sich der Bediener jederzeit mit ihr vertraut machen können. Falls Sie das Werkzeug jemandem ausleihen oder verkaufen, legen Sie stets diese Gebrauchsanleitung bei. Verhindern Sie die Beschädigung und Entwertung dieser Gebrauchsanleitung.
- Vor jeglichen Einstellungen, Justierung und Wartung vom Bohrhämmer, Austausch/Spannen vom Werkzeug, ist das Netzkabel vom Stromnetz zu trennen.

### ⚠ WARNUNG

- Vor dem Gebrauch lesen Sie die komplette Bedienungsanleitung und halten Sie diese in der Nähe des Gerätes, damit sich der Bediener mit ihr vertraut machen kann. Falls Sie das Produkt jemandem ausleihen oder verkaufen, legen Sie stets diese Gebrauchsanleitung bei. Verhindern Sie die Beschädigung dieser Gebrauchsanleitung. Der Hersteller trägt keine Verantwortung für Schäden infolge vom Gebrauch des Gerätes im Widerspruch zu dieser Bedienungsanleitung. Machen Sie sich vor dem Gebrauch des Gerätes mit allen seinen Bedienungselementen und Bestandteilen und auch mit dem Ausschalten des Gerätes vertraut, um es im Falle einer gefährlichen Situation sofort ausschalten zu können. Überprüfen Sie vor Gebrauch, ob alle Bestandteile fest angezogen sind und ob nicht ein Teil des Gerätes, wie z. B. die Sicherheitselemente, beschädigt bzw. falsch installiert sind, oder ob sie nicht am jeweiligen Ort fehlen. Ein Gerät mit beschädigten oder fehlenden Teilen darf nicht benutzt und muss in einer autorisierten Werkstatt der Marke Extol® repariert werden - siehe Kapitel Instandhaltung und Service oder Webseiten am Anfang der Bedienungsanleitung.

### MONTAGE VOM ZUSATZGRIFF/ TIEFENANSLAG

### ⚠ HINWEIS

- Benutzen Sie den Bohrhämmer niemals ohne montierten Zusatzgriff. Der Verlust der Kontrolle über das Werkzeug kann Verletzungen verursachen.

1. Durch Drehen des Griffs lösen Sie die Schelle und schieben Sie diese in die Nuten am Hals des Bohrhammers (siehe Abb. 3).

- Vor der Sicherung drehen Sie den Griff in eine solche Position, dass Sie den Bohrhämmer während der Arbeit fest, sicher und bequem halten können, siehe Abb. 4.

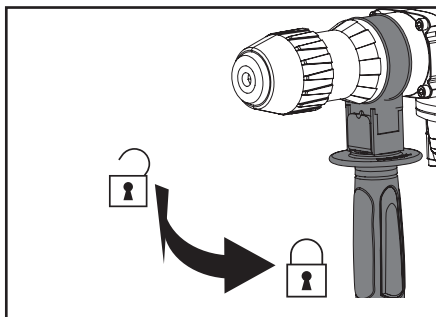


Abb. 3

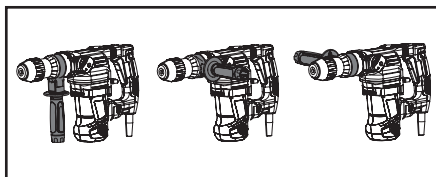


Abb. 4

- Zwecks Messung der Bohrlochtiefe kann man in die Öffnung im Griff vor deren Sicherung (nur bei Modellen, die damit ausgestattet sind) einen Tiefenanschlag schieben (Abb. 5) und diesen auf die entsprechende Bohrlochtiefe einstellen. Durch die Entfernung zwischen dem Ende des Tiefenanschlags und Bohrerende wird die Tiefe der Bohrung festgelegt, siehe Abb. 5.

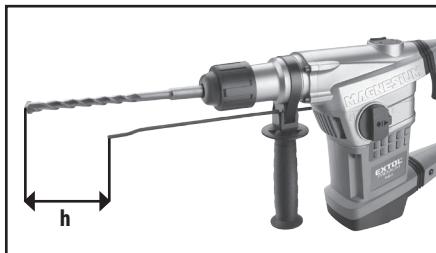


Abb. 5

2. Ziehen Sie den Griff in der gewünschten Position an, und zwar durch Drehen nach Abb. 3. Durch Sicherung vom Griff wird auch der Tiefenanschlag gesichert.

### SPANNEN/ENTNAHME VOM ARBEITSWERKZEUG

1. Wählen Sie das für die auszuführende Arbeit geeignete Werkzeug aus.

➔ Ein die auszuführende Arbeit geeignete Werkzeug muss ausgewählt werden, weil davon das Ergebnis und Effizienz der Arbeit abhängen.

- Zum Wegmeißeln von Fliesen wählen Sie z. B. einen flachen Meißel, zum Erstellen von Durchbrüchen, Entfernung von Fugenmassen und Erstellen von Fugen wählen Sie einen Spitzmeißel, zum Meißeln von Kabelfugen einen Hohlmeißel (nicht Bestandteil der Lieferung) u. ä.
- Zum Bohren ist ein Bohrer entsprechend dem bearbeiteten Material gewählt werden. Zum Bohren in Metalle und harte Kunststoffe benutzen Sie Bohrer aus Schnellarbeitsstahl (HSS).

Die Werkzeugaufnahme SDS plus und SDS max ist universell und in diese Bohrhämmer können auch Meißel anderer Hersteller gespannt werden.

2. Reinigen Sie den SDS-Schaft des Werkzeugs gründlich mit einem Tuch, ggf. trocknen Sie ihn ab und fetten Sie ihn angemessen ein, siehe Abb. 6.

- Ein Schaft mit Staubablagerungen vom Bau, Steinen u. ä. beschädigt die SDS-Aufnahme des Werkzeugs.

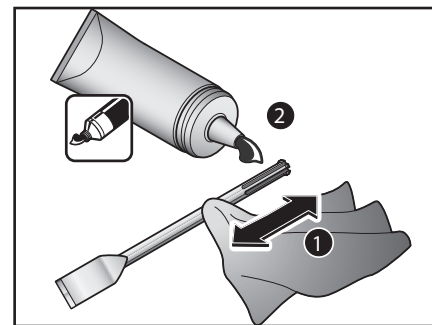


Abb. 6

3. Kontrollieren Sie, ob die Öffnung und Umgebung vom Spannfutter an der Staubschutzkappe nicht beschädigt ist (Abb. 1, Position 1).

4. Falls Sie Meißel- oder Bohrarbeiten in senkrechter Position über Kopf - z. B. in der Decke - durchführen wollen, muss auf den Schaft des jeweiligen Werkzeugs die zusätzliche Staubschutzkappe aufgesetzt werden (Abb. 2, Position 11 und Abb. 7) und auch die Lüftungsschlitze vom Motor sind zu schützen, damit über diese in den Motor kein wegfallendes Material eindringt.

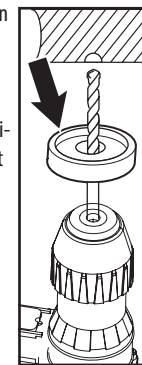


Abb. 7

- Die Staubschutzkappe verhindert das Eindringen von Staub und Steinen beim Bohren/Meißeln in das SDS-Spannfutter und vermeidet somit seine Beschädigung.
- a) Drücken Sie den SDS-Spannkopf herunter.
  - b) Setzen Sie das Werkzeug mit dem SDS-Schaft mit Andruck an den Spannkopf an und drehen Sie es, bis es in die Nuten des SDS-Spannkopfes einrastet.
  - c) Schieben Sie das Werkzeug bis zum Anschlag in den Spannkopf und lassen Sie den Spannkopf los.
  - d) Durch Ziehen am Werkzeug ist zu prüfen, ob es im Spannkopf fest eingerastet ist.

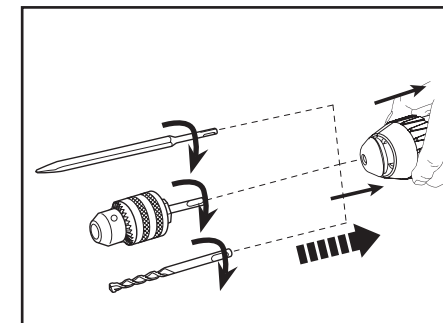


Abb. 8

### ⚠ HINWEIS

- Der Spannkopf mit dem SDS-Spannschaft für das Spannen von Bohrern mit kleinerem Durchmesser darf nur für den Arbeitsmodus Bohren OHNE SCHLAG verwendet werden, da der starke Schlag vom Bohrhämmer den Spannkopf beschädigen würde. Dieser kann also nicht an Bohrhämmern befestigt werden, die die Funktion Bohren ohne Schlag nicht besitzen!



## KONTROLLE DER FETTMENGE IM GETRIEBE

- Vor der Inbetriebnahme des Bohrhammers ist die Fettmenge im Getriebe zu kontrollieren.

### ! HINWEIS

- Eine unzulängliche Schmiermittelmenge hat eine Beschädigung vom Getriebe zu Folge. Stellen Sie sicher, dass in das Getriebe keine kleinen Steine, Baustaub und weiterer Schmutz gelangen, die es beschädigen würden.

1. Schrauben Sie mit dem Zapfenschlüssel die Abdeckung ab, um das Fett in das Getriebe zu füllen (Abb. 9), und kontrollieren Sie die Fettmenge im Getriebe.

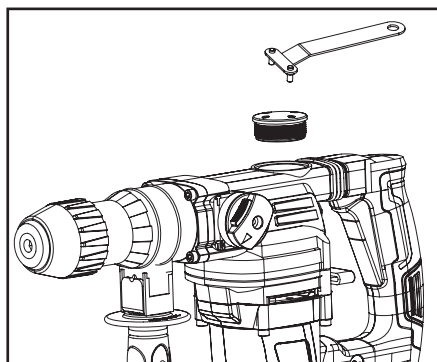


Abb. 9

Im Getriebe sollte so viel Fett sein, dass die Zahnräder im Fett eingetaucht sind.  
Im Bedarfsfall ist das Fett z. B. mit einem Löffel in das Getriebe nachzufüllen.

2. Schrauben Sie die Abdeckung wieder auf und ziehen Sie sie richtig an. Die Abdeckung muss dicht aufsitzen, damit beim Bohren/Meißeln kein Schmutz in das Getriebe gelangt.

## WERKZEUGENTNAHME AUS DEM SDS-SPANNKOPF

- Drücken Sie den SDS-Spannkopf herunter und ziehen Sie das gespannte Werkzeug heraus. Lösen Sie den Spannkopf wieder.

## EINSTELLUNG VOM ARBEITSMODUS

- In der folgenden Tabelle sind die Kombinationen des Getriebewahlschalters (Abb. 1, Position 3) und vom Arbeitsmoduswahlschalter (Abb. 1, Position 8) für den gewünschten Arbeitsmodus angegeben. Beim Bohrhammer 8890207 befinden sich die Symbole für die Auswahl vom Arbeitsmodus direkt am Wahlschalter. Der Bohrhammer 8890101 verfügt nicht über die Funktion Bohren ohne Schlag, und daher dient zur Wahl zwischen Meißeln und Schlagbohren nur ein Wahlschalter (Abb. 2, Position 9).







## DREHEN VOM MEIßEL IN DIE GEWÜNSCHTE POSITION UND SEINE ARRETIERUNG

- ➔ Der Bohrhammer Extol® Premium 8890207 ist mit einer Meißelverriegelung ausgestattet, die den Meißel beim Meißeln in der voreingestellten Lage hält (Funktion der Meißelarretierung). Um den Meißel in die gewünschte Position einzustellen, schalten Sie den Getriebeschalter (Abb.1, Position 3) in die Lage am Symbol für den Meißel mit Pfeil, das auf dem Bohrhammergehäuse eingepreßt ist, und drehen Sie den Meißel mit der Hand in die gewünschte Arbeitsposition. Danach schalten Sie den Getriebeschalter in die Position mit dem Hammersymbol und den Arbeitsmoduswahlschalter (Abb.1, Position 8) in die Position vom Hammer und Bohrer auf der Oberseite. Die Arretierfunktion (Meißelschloss) hat bei Spitzmeißeln keine Bedeutung.



Bei den restlichen Bohrhammermodellen kann für die Zwecke einer kurzfristigen (sofortigen) Einstellung vom Meißel in die gewünschte Position der Bohrmodus eingestellt und in diesem der Meißel in die erforderliche Position gedreht werden, und danach wird der Arbeitsmodus für das Meißeln eingestellt. Da die restlichen Bohrhammermodelle keine Meißelarretierfunktion besitzen, kann sich während der Arbeit die Position vom Meißel ändern. Es handelt sich um keinen Fehler, sondern um eine normale Erscheinung bei Bohrhämmern in dieser Kategorie.

- Bei den restlichen Bohrhammermodellen kann für die Zwecke einer kurzfristigen (sofortigen) Einstellung vom Meißel in die gewünschte Position der Bohrmodus eingestellt und in diesem der Meißel in die erforderliche Position gedreht werden, und danach wird der Arbeitsmodus für das Meißeln eingestellt. Da die restlichen Bohrhammermodelle keine Meißelarretierfunktion besitzen, kann sich während der Arbeit die Position vom Meißel ändern. Es handelt sich um keinen Fehler, sondern um eine normale Erscheinung bei Bohrhämmern in dieser Kategorie.

Modus der Arbeit	Wahlschalter für Getriebe	Wahlschalter Arbeitsmodus	Bestimmt für Material
Bohren mit Schlag			Mauerwerk Beton Ziegelsteine
Bohren ohne Schlag			Holz Metall Kunststoff
Meißeln			Mauerwerk Beton Ziegelsteine

### ! WARNUNG

- Die Umstellung vom Arbeitsmodus darf nie während des Werkzeugbetriebes durchgeführt werden! Der Arbeitsmodus kann nur dann umgestellt werden, wenn der Betriebsschalter gelöst ist und der Spindelkopf nicht dreht.

1. Um den Getriebewahlschalter umzustellen (zu drehen), drücken Sie zuerst die Arretierungssicherung am Wahlschalter, siehe Abb. 10.



Abb. 10

2. Danach schalten Sie den Getriebewahlschalter in die Position mit dem Symbol für den jeweiligen Arbeitsmodus so um, dass dieser in der Position einrastet, sonst wird das Getriebe nicht richtig eingestellt und kann beschädigt werden.

### **! HINWEIS**

- Die Bohrhämmer verfügen über keine Meißelarretiertfunktion, was dazu führen kann, dass sich während der Arbeit die Arbeitsfläche (Drehwinkel) vom Meißel ändern kann. Es handelt sich um eine normale Erscheinung bei Bohrhämmermodellen in dieser Kategorie und dies stellt keinen Produktfehler dar.

## V. Ein-/Ausschalten

### EINSCHALTEN

- Vor dem Anschluss des Netzkabels an die Steckdose ist zu prüfen, dass der Netzspannungswert in der Steckdose dem Wert auf dem Typenschild des Gerätes entspricht. Das Gerät kann in dem Spannungsbereich von 220-240 V~50 Hz benutzt werden.
1. Schließen Sie den Stecker des Netzkabels an die Steckdose der Stromversorgung an. Das Vorhandensein der Spannung im Bohrhämmer wird durch aufleuchten der Kontrolllampe angezeigt (gilt nur für Bohrhämmermodelle 8890101 und 8890210).
  2. Schalten Sie das Gerät durch Drücken des Betriebsschalters ein.



Abb. 11

Beim Modell 8890210 kann die Dreh- und Schlagzahl durch Druck am Betriebsschalter reduziert werden.

### AUSSCHALTEN

- Um das Gerät auszuschalten lösen Sie den Betriebsschalter.

## VI. Arbeitsweise

- Verwenden Sie bei der Arbeit persönliche Schutzausrüstung, vor allem Gehör-, Augen- und Atemschutz mit Filterklasse P2 vor Staub, ferner auch geeignete Schutzhandschuhe.
- Vor dem Beginn der Arbeit ist zu prüfen, dass sich im bearbeiteten Material keine Strom-, Wasser-, Gas- Dampf- oder andere Leistungen befinden, da es durch ihre Beschädigung zu Verletzungen, Explosionen und weiteren Sachschäden kommen kann. Zum Orten von solchen Leitungen sind geeignete Metall- und Stromortungsgeräte anzuwenden.
- Halten Sie den Bohrhämmer mit beiden Händen fest an den Griffflächen vom Haupt- und Zusatzgriff bei einer stabilen und festen Körperhaltung, siehe Abb. 12. Die Bohrhämmer greifen stark ein und somit kann die Stabilität des Bedieners beeinträchtigt werden. Auch diese Haltungsart des Werkzeugs an den Kunststoffgriffen reduziert das Risiko eines Stromschlags beim Kontakt mit einer versteckten Stromleitung.

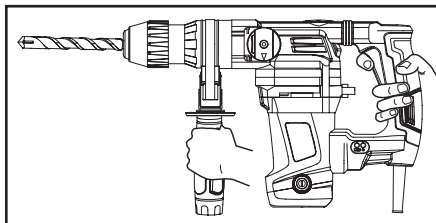


Abb. 12

- Falls es in Frage kommt, sichern Sie das Werkstück durch geeignete Spannelemente oder im Schraubstock, damit es während der Arbeit nicht herausgeschleudert wird und dadurch ggf. Verletzungen verursacht.

### MEISSELN

- Das Meißeln beruht auf schrittweisem Abbruch vom Material infolge der Schlagwirkung und Eintauchen der Meißelspitze, und daher ist das Erstellen von Fugen stückweise in einzelnen Schichten auszuführen.

### BOHREN

- Beim langfristigen Bohren in Fliesen und Beton kann die Bohrerspitze mit Wasser gekühlt werden. Infolge von hohen Reibkräften erhitzt sich der Bohrer stark und stumpft ab. Achten Sie darauf, dass kein

Wasser in das Geräteinnere eindringt, da dies zu Stromschlagverletzungen führen kann. Legen Sie den Bohrhämmer auf eine trockene Stelle ab, wo kein Eindringen von Wasser in das Geräteinnere droht!

- Beim Bohren von Löchern in Metallen kühlen Sie die Bohrerspitze mit einer Emulsion für Bohrer, Schmierpaste oder Maschinenöl ab.
- Bevor Sie den Bohrhämmer weglegen, warten Sie ab, bis das Arbeitswerkzeug stoppt, denn sonst kann das rotierende Werkzeug beim Weglegen an irgendeinem Gegenstand anecken und dadurch den Verlust der Kontrolle über das Gerät verursachen.

### ZUSÄTZLICHE SICHERHEITSHINWEISE

- Verhindern Sie die Benutzung des Bohrhammers durch Kinder, physisch oder geistig unmündige und unbelehrte Personen, und auch Sie selbst sollten dies nicht tun.
- Benutzen Sie einen Gehörschutz. Lärmaussetzung kann einen Hörverlust verursachen.
- Benutzen Sie den Zusatzgriff, wenn er zusammen mit der Maschine geliefert wird. Der Verlust der Kontrolle über das Werkzeug kann Verletzungen des Bedieners zu Folge haben.
- Beim Ausführen von Tätigkeiten, bei denen das Bearbeitungswerkzeug mit versteckten Leitungen oder dem Netzkabel selbst in Kontakt kommen kann, muss das elektromechanische Gerät an den isolierten Griffflächen gehalten werden. Die Berührung des Bearbeitungswerkzeugs mit einem „lebendigen“ Leiter kann verursachen, dass die nicht isolierten Metallteile des elektromechanischen Gerätes auch „lebendig“ werden und zu Stromschlagverletzungen des Bedieners führen können.

## VII. Allgemeine Sicherheitshinweise

### **! WARNUNG!**

Es ist nötig, alle Sicherheitsanweisungen, die Gebrauchsanleitung, Abbildungen und Vorschriften, die zu diesem Werkzeug mitgeliefert wurden, durchzulesen. Die Nichteinhaltung jeglicher nachfolgender Anweisungen kann zu Unfällen durch Strom, zu Bränden und/oder zu ernsthaften Verletzungen von Personen kommen.

**Sämtliche Anweisungen und die Gebrauchsanleitung müssen aufbewahrt werden, damit man später je nach Bedarf noch einmal reinschauen kann.**

*Mit dem Ausdruck „Elektrowerkzeug“ ist in allen nachstehend aufgeführten Warnhinweisen Elektrowerkzeug gemeint, das vom Netz gespeist wird (mit beweglicher Zuleitung), oder Elektrowerkzeug, das aus Batterien gespeist wird (ohne bewegliche Zuleitung).*

### 1) SICHERHEIT DES ARBEITSUMFELDES

- a) **Der Arbeitsplatz muss sauber gehalten werden und gut beleuchtet sein.** Unordnung und dunkle Räume sind häufig die Ursache von Unfällen.
- b) **Elektrowerkzeug darf nicht im Milieu mit Explosionsgefahr, wo sich brennbare Flüssigkeiten, Gase oder Staub befinden, benutzt werden.** Im Elektrowerkzeug entstehen Funken, welche Staub oder Dämpfe anzünden können.
- c) **Bei der Benutzung von Elektrowerkzeug ist es nötig, den Zutritt von Kindern und weiterer Personen zu verhindern.** Wenn die Bedienung gestört wird, kann sie die Kontrolle über die ausgeübte Tätigkeit verlieren.

### 2) ELEKTRISCHE SICHERHEIT

- a) **Der Stecker der beweglichen Zuleitung des Elektrowerkzeuges muss der Netzsteckdose entsprechen. Der Stecker darf niemals auf keine Art und Weise modifiziert werden. Zusammen mit Werkzeugen, die Erdung haben, dürfen keine Steckeradapter verwendet werden.** Stecker, die nicht durch Veränderungen entwertet sind, und entsprechende Steckdosen schränken die Unfallgefahr durch Strom ein.
- b) **Die Bedienung darf geerdete Gegenstände, wie z. B. Rohre, Zentralheizungskörper, Herde und Kühlschränke, nicht mit dem Körper berühren.** Die Unfallgefahr durch Strom ist größer, wenn Ihr Körper mit der Erde verbunden ist.
- c) **Elektrowerkzeug darf nicht Regen, Feuchtigkeit oder Nässe ausgesetzt werden. Sofern in das Elektrowerkzeug Wasser eindringt, erhöht sich die Unfallgefahr durch Strom.**
- d) **Die bewegliche Zuleitung darf nicht zu anderen Zwecken benutzt werden.**

Elektrowerkzeug darf nicht an der Zuleitung getragen oder gezogen werden, auch darf der Stecker nicht durch Ziehen an der Zuleitung aus der Steckdose gezogen werden. Es ist nötig, die Zuleitung vor Hitze, Fett, scharfen Kanten oder beweglichen Teilen zu schützen. Beschädigte oder verhedderte Zuleitungen erhöhen die Unfallgefahr durch Strom.

e) **Sofern Elektrowerkzeug draußen benutzt wird, muss ein Verlängerungskabel benutzt werden, dass für Außenanwendung geeignet ist.** Die Nutzung einer Verlängerungszuleitung für Außenanwendung schränkt die Unfallgefahr durch Strom ein.

f) **Sofern Elektrowerkzeug in feuchten Räumlichkeiten benutzt wird, ist es nötig, die Einspeisung durch einen Stromschutzschalter (RCD) abzuschließen.** Die Anwendung eines RCD Schalters schränkt die Unfallgefahr durch Strom ein.

Der Ausdruck „Stromschutzschalter (RCD)“ kann durch den Ausdruck „Fehlerstrom-Schutzschalter (GFCl)“ oder „Fehlervoltage-Schutzschalter (ELCB)“ (Schutzschalter für entweichenden Strom) ersetzt werden.

### 3) SICHERHEIT DER PERSONEN

a) **Bei der Anwendung von Elektrowerkzeug muss die Bedienung aufmerksam sein, sie muss sich dem widmen, was sie gerade tut, und sie muss sich konzentrieren und vernünftig überlegen.** Elektrowerkzeug darf nicht benutzt werden, sofern die Bedienung müde ist oder unter Einfluss von Drogen, Alkohol oder Arzneimitteln steht. Eine kurzzeitige Unaufmerksamkeit kann bei der Anwendung von Elektrowerkzeug zu ernsthaften Verletzungen von Personen führen.

b) **Verwenden Sie persönliche Arbeitsschutzmittel. Verwenden Sie immer Augenschutz.** Arbeitsschutzmittel wie z. B. Beatmungsgeräte, Sicherheitsschuhwerk mit rutschfester Sohle, eine harte Kopfbedeckung oder Gehörschutz, welche im Einklang mit den Arbeitsbedingungen benutzt werden, senken die Gefahr von Verletzungen von Personen.

c) **Es ist nötig, ein ungewolltes Anlassen des Gerätes zu vermeiden.** Es ist nötig, sich zu vergewissern, dass sich der Schalter vor dem Anschluss des Steckers in die Steckdose und/oder beim Anschluss eines Batteriesets, beim Tragen oder Versetzen des Werkzeuges in der Position „AUS“ befindet. Ein Herumtragen des Werkzeuges mit dem Finger auf dem Schalter oder Anschluss des Steckers des Werkzeuges mit eingeschaltetem Schalter kann die Ursache für Unfälle sein.

d) **Vor dem Einschalten des Werkzeuges ist es nötig, alle Einstell- und Regulierinstrumente oder Schlüssel zu entfernen.** Ein Regulierinstrument oder Schlüssel, der an einem rotierenden Teil des Elektrowerkzeuges befestigt bleibt, kann die Ursache von Verletzungen von Personen sein.

e) **Die Bedienung muss nur dort arbeiten, wo sie sicher hinkommt. Die Bedienung muss immer eine stabile Stellung und Gleichgewicht bewahren.** Das ermöglicht eine bessere Kontrolle über das Elektrowerkzeug in unvorhergesehenen Situationen.

f) **Ziehen Sie geeignete Kleidung an. Tragen Sie keine lose Kleidung und keinen Schmuck. Die Bedienung muss darauf achten, dass sich ihre Haare und Kleidung in genügender Entfernung von beweglichen Teilen befinden.** Lose Kleidung, Schmuck und langes Haar können durch bewegliche Teile erfasst werden.

g) **Sofern Mittel zum Anschluss von Einrichtungen zum Absaugen und Sammeln von Staub zur Verfügung stehen, ist es nötig, solche Einrichtungen anzuschließen und korrekt zu nutzen.** Die Benutzung solcher Einrichtungen kann die Gefahr, die durch entstehenden Staub verursacht wird, einschränken.

h) **Die Bedienung darf nicht zulassen, dass sie wegen der Routine, die aus dem häufigen Benutzen des Werkzeuges resultiert, selbstgefällig wird, und dass sie die Grundsätze der Sicherheit des Werkzeuges ignoriert.** Unvorsichtige Tätigkeit kann im Bruchteil einer Sekunde ernsthafte Verletzungen verursachen.

### 4) ANWENDUNG UND WARTUNG VON ELEKTROWERKZEUG

a) **Elektrowerkzeug darf nicht überlastet werden. Es ist nötig, richtiges Elektrowerkzeug zu verwenden, das für die durchzuführende Arbeit bestimmt ist.** Richtiges Elektrowerkzeug wird die Arbeit, für die es konstruiert wurde, besser und sicherer ausüben.

b) **Es darf kein Elektrowerkzeug benutzt werden, dass man nicht mit einem Schalter ein- und ausschalten kann.** Jegliches Elektrowerkzeug, das nicht mit einem Schalter bedient werden kann, ist gefährlich und muss repariert werden.

c) **Vor jeglicher Einregulierung, Austausch von Zubehör oder vor der Einlagerung des Elektrowerkzeuges ist es nötig, den Stecker aus der Netzsteckdose zu ziehen und/oder das Batterieset vom Elektrowerkzeug zu entnehmen, sofern es abnehmbar ist.** Diese vorbeugenden Sicherheitsmaßnahmen schränken die Gefahr eines zufälligen Anlassens des Elektrowerkzeuges ein.

d) **Nicht benutztes Elektrowerkzeug muss man außerhalb der Reichweite von Kindern lagern, und man darf Personen, die nicht mit dem Elektrowerkzeug oder mit diesen Anweisungen vertraut gemacht wurden, nicht erlauben, es zu benutzen.** Elektrowerkzeug ist in Händen von unerfahrenen Nutzern gefährlich.

e) **Elektrowerkzeug und Zubehör muss gewartet werden. Es ist nötig, die Einstellung der sich bewegenden Teile und deren Beweglichkeit zu überprüfen, sich auf Risse, zerbrochene Teile und jegliche andere Umstände zu konzentrieren, welche die Funktion des Elektrowerkzeuges gefährden können. Sofern das Werkzeug beschädigt ist, muss vor dem nächsten Gebrauch dessen Reparatur veranlasst werden.** Viele Unfälle werden durch ungenügende Wartung des Elektrowerkzeuges verursacht.

f) **Schneidwerkzeuge müssen scharf und sauber gehalten werden.** Richtig gewartete und geschärfte Schneidwerkzeuge werden mit kleinerer Wahrscheinlichkeit am Material hängen bleiben oder blockieren, und die Arbeit mit ihnen kann leichter kontrolliert werden.

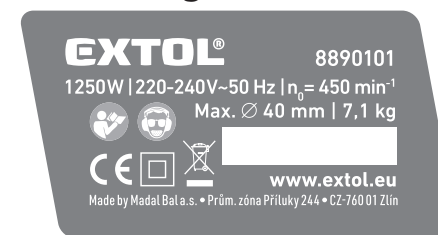
g) **Elektrowerkzeug, Zubehör, Arbeitsinstrumente usw. müssen im Einklang mit diesen Anweisungen und auf so eine Art und Weise benutzt werden, die für das konkrete Elektrowerkzeug vorgeschrieben wurde, und dies unter Berücksichtigung der gegebenen Arbeitsbedingungen und der Art der durchgeführten Arbeit.** Die Nutzung von Elektrowerkzeug zur Durchführung anderer Tätigkeiten, als für welche es bestimmt war, kann zu gefährlichen Situationen führen.

h) **Griffe und Halterungen müssen trocken, sauber und ohne Fettrückstände gehalten werden.** Schlüpfrige Griffe und Halterungen ermöglichen in unerwarteten Situationen kein sicheres Halten und keine Kontrolle über das Werkzeug.


### 5) SERVICE

a) **Reparaturen von Elektrowerkzeugen soll einer qualifizierten Person übertragen werden, die identische Ersatzteile benutzen wird.** Auf diese Weise wird das gleiche Niveau der Sicherheit des Elektrowerkzeuges wie vor der Reparatur gewährleistet.

## VIII. Typenschildverweis und Piktogramme



	Lesen Sie vor der Benutzung des Gerätes die Gebrauchsanleitung.
	Entspricht den einschlägigen Anforderungen der EU.
	Symbol der zweiten Schutzklasse - doppelte Isolierung.
	Bei der Arbeit ist Augen-, Gehör- und Atemschutz mit Filterklasse P2 zu tragen.

	Symbol für Elektronikschrott. Werfen Sie das unbrauchbare Gerät nicht in den Hausmüll, sondern übergeben Sie es an eine umweltgerechte Entsorgung.
Seriennummer	Stellt das Produktionsjahr und -monat und die Nummer der Produktionsserie dar.

## IX. Reinigung, Instandhaltung und Service

### HINWEIS

- Vor jeglicher Wartung, Reinigung und Werkzeugtausch trennen Sie das Netzkabel vom Stromnetz.

### KONTROLLE/AUSTAUSCH VON KOHLEBÜRSTEN

### HINWEIS

- Beim Bohrhämmer 8890210 und Extol Craft 401232 befinden sich die Kohlebürstenabdeckungen an den Seiten (siehe Abb. 13) und daher kann den Austausch der Kohlebürsten bei diesem Bohrhämmer der Anwender selbst durchführen. Bei den anderen Bohrhämmermodellen ist ein Eingriff in das Geräteinnere notwendig, und daher darf die Kontrolle oder den Austausch der Kohlebürsten nur eine autorisierte Servicewerkstatt der Marke Extol durchführen. Die Servicestellen finden Sie auf den Webseiten am Anfang der Bedienungsanleitung.



Abdeckung vom Kohlebürstengehäuse **Abb. 13** beim Bohrhämmer Extol Craft 401232

- Falls sich während des Betriebs im Geräteinneren eine Funkenbildung oder ein unregelmäßiger Lauf bemerkbar macht, ist der Verschleiß der Kohlebürsten prüfen zu lassen. Im Falle vom Tauch müssen die Kohlebürsten für Originalteile vom Hersteller getauscht werden.

Die Form und Größe der Kohlebürsten ist je nach Gerätegröße unterschiedlich.

- Kontrollieren Sie die Fettmenge im Getriebe regelmäßig. Im Falle vom Fettmangel ist das Fett anhand der Anleitung im Kapitel Kontrolle der Fettmenge im Getriebe - Kapitel IV - nachzufüllen.
- Achten Sie darauf, dass der SDS-Spannkopf frei von Steinen, Baustaub oder anderen reibenden Werkstoffen ist, die beim Bohren/Meißeln entstehen, weil sie das Spannsystem beschädigen.
- Halten Sie die Lüftungsschlitze des Motors sauber, sonst wird sich dieser infolge einer mangelhaften Luftströmung überhitzen.
- Zur Reinigung der Geräteoberfläche benutzen Sie ein feuchtes, in Seifenwasser getauchtes Tuch. Achten Sie darauf, dass kein Wasser in das Geräteinnere dringt.
- Benutzen Sie zur Reinigung keine organischen Lösungsmittel, z. B. auf Azetonbasis, scheuernde Reinigungsmittel oder Mittel mit oxidierenden Eigenschaften, da sie die Oberfläche vom Bohrhämmer beschädigen würden.
- Eine kostenlose Garantiereparatur bezieht sich lediglich auf Produktionsmängel des Produktes (versteckte und offensichtliche) und nicht auf den Verschleiß des Produktes infolge einer übermäßigen Beanspruchung oder geläufiger Nutzung oder auf Beschädigungen des Produktes durch unsachgemäße Anwendung.
- Im Falle eines Streits zwischen dem Käufer und Verkäufer auf Grund des Kaufvertrags, der nicht direkt unter den Vertragspartnern geschlichtet werden konnte, hat der Käufer das Recht, sich an die Handelsinspektion als Subjekt für außergerichtliche Auseinandersetzung von Verbraucherstreitigkeiten zu wenden. Auf den Webseiten der Handelsinspektion befindet sich der Link zum Verzeichnis „ADR-außergerichtliche Auseinandersetzung von Streitigkeiten“.

## X. Lagerung

- Lagern Sie das gereinigte Gerät an einem trockenen Ort außerhalb der Reichweite von Kindern, mit Temperaturen bis 40°C. Schützen Sie das Gerät vor direktem Sonnenstrahl, strahlenden Wärmequellen, Feuchtigkeit und Eindringen von Wasser.

## XI. Abfallentsorgung



- Werfen Sie die Verpackungen in den entsprechenden Container für sortierten Abfall.

Das Produkt enthält elektronische Bestandteile, die einen gefährlichen Abfallstoff darstellen. Nach der europäischen Richtlinie 2012/19 EU dürfen elektrische Geräte nicht in den Hausmüll geworfen werden, sondern sie müssen zu einer umweltgerechten Entsorgung an festgelegte Sammelstellen übergeben werden. Informationen über die Sammelstellen erhalten Sie bei dem Gemeindeamt.

## EU-Konformitätserklärung

Hersteller: Madal Bal a.s. • Bartošova 40/3, CZ-760 01 Zlín • Ident.-Nr.: 49433717

erklärt,

dass die nachstehend bezeichnete Anlage auf Grund ihres Konzeptes und Konstruktion, sowie die auf den Markt eingeführten Ausführungen, den einschlägigen Sicherheitsanforderungen der Europäischen Gemeinschaft entspricht. Bei den mit uns nicht abgestimmten Veränderungen am Gerät verliert diese Erklärung ihre Gültigkeit. Diese Erklärung wird auf ausschließliche Verantwortung des Herstellers herausgegeben.

**Extol Premium 8890207, 8890101, 8890210**

**Extol Craft 401232**

**Meißel- und Bohrhämmer**

sind in Übereinstimmung mit folgenden Normen:

EN 60745-1: 2009+A11+AC1+Z1; EN 60745-2-6:2010; EN 55014-1:2006 +A1:2009+A2:2011; EN 55014-2:2015; EN 61000-3-2:2014; EN 61000-3-3:2013; EN 62321-x

und harmonisierenden Vorschriften entworfen und hergestellt:

2006/42 EG  
2014/30 EU  
2000/14 EG  
2011/65 EU

Gemessener Schallleistungspegel der Anlage, die den jeweiligen Typ repräsentiert: siehe Kapitel Technische Daten  
Garantierter Schallleistungspegel der Anlage: 101dB(A)

Kompletzierung der technischen Dokumentation 2006/42 EG; 2000/14 EG durchgeführt von Martin Šenkýř mit Sitz an der Adresse des Herstellers. Technische Dokumentation (2006/42 EG; 2000/14 EG) ist an der Adresse des Herstellers zugänglich.

**Ort und Datum der Herausgabe der Konformitätserklärung:** Zlín 27.07.2017

Person, die zur Erstellung der EU Konformitätserklärung im Namen des Herstellers berechtigt ist (Unterschrift, Name, Funktion):



Martin Šenkýř  
Vorstandsmitglied der Hersteller-AG